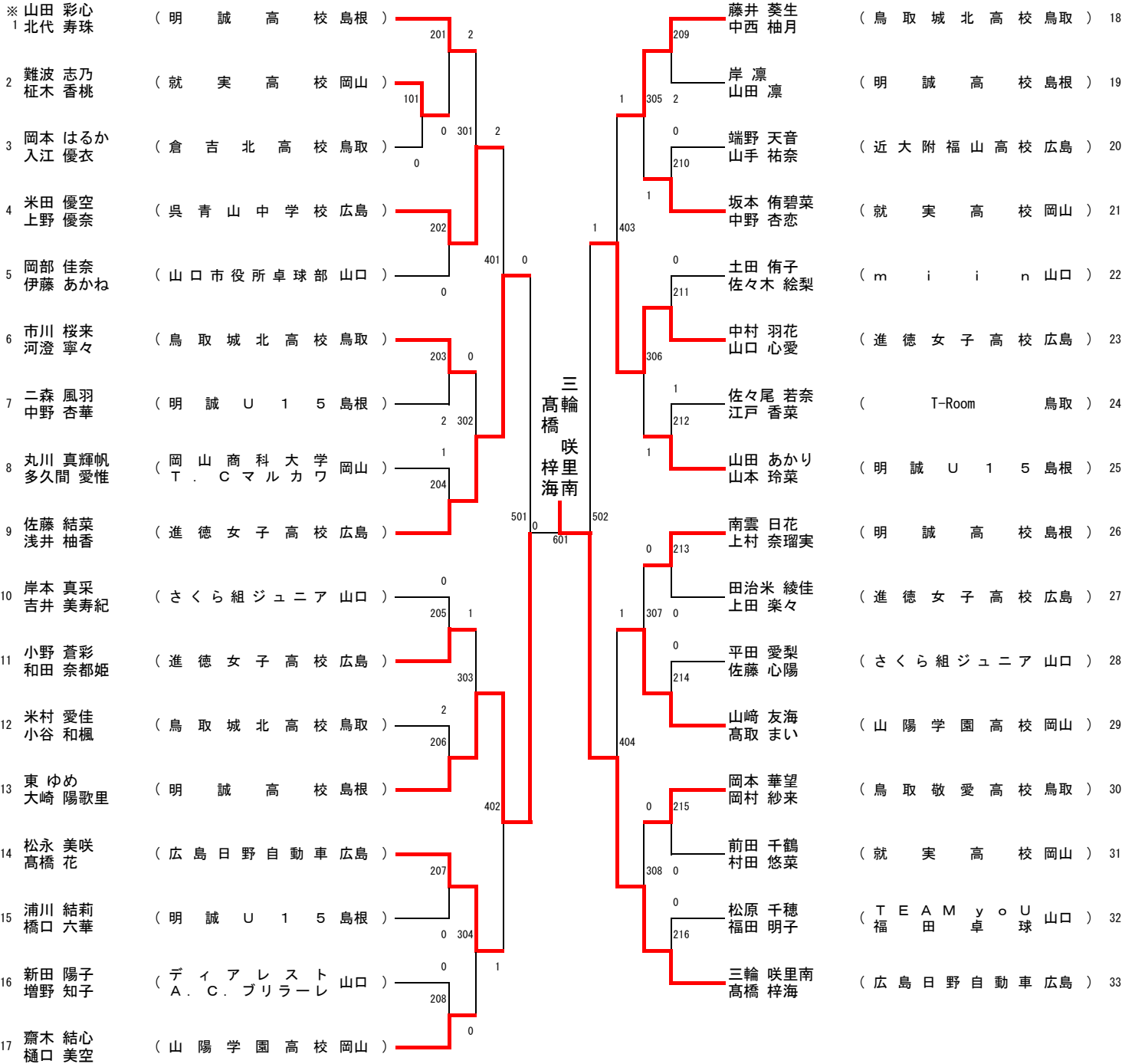


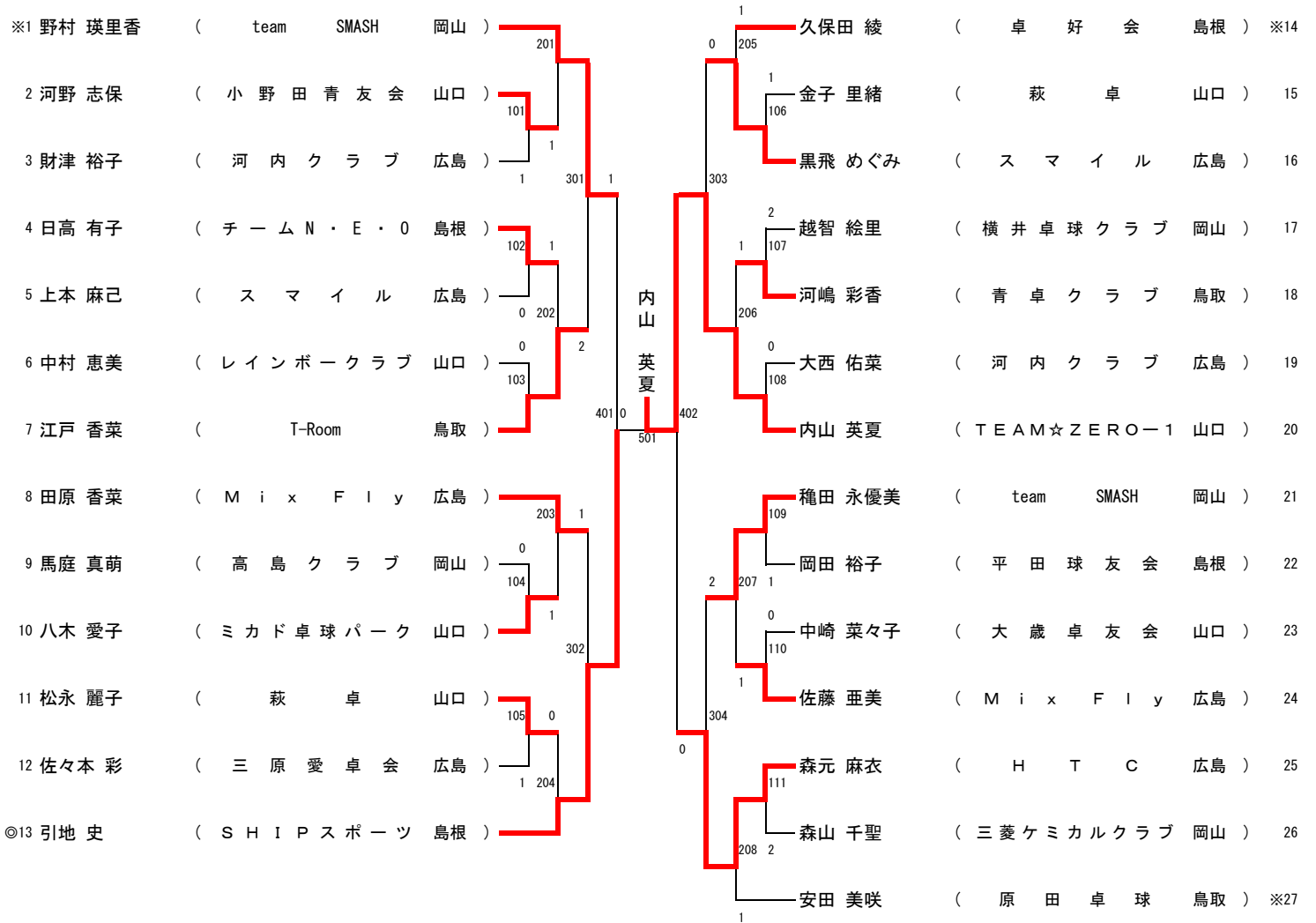
### 女子ダブルス (WD)



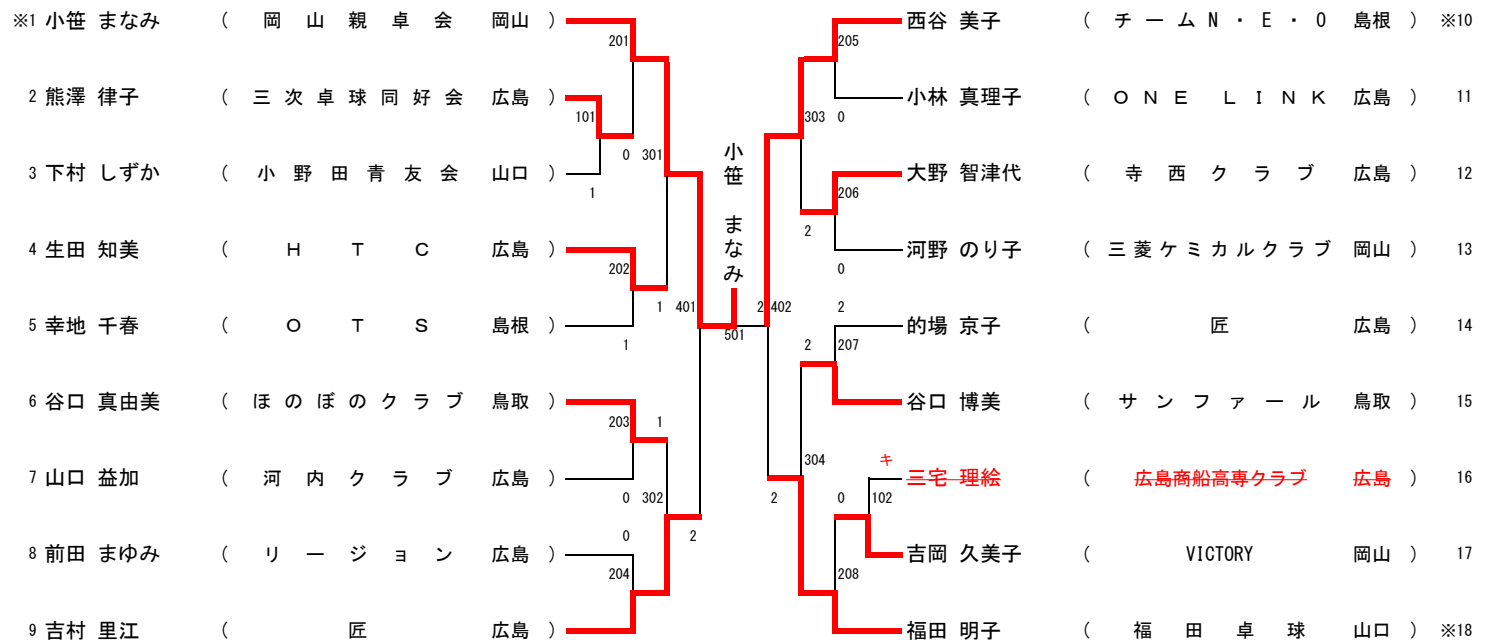
一般女子シングルス (WS)

※1 西川 結	( 山陽学園高校 岡山 )	201	0	217	岸 凜	( 明誠高校 島根 ) ※38		
2 長谷川 真央	( ばらの町卓球場 広島 )	101	1	0	岡本 はるか	( 倉吉北高校 鳥取 ) 39		
3 中尾 綾乃	( 宇部高専 山口 )	301	1	309	岸本 真采	( さくら組ジュニア 山口 ) 40		
4 木村 紜菜	( 明誠高校 島根 )	202	0	218	難波 志乃	( 就実高校 岡山 ) 41		
5 松永 美咲	( 広島日野自動車 広島 )	401	0	405	高橋 梓海	( 広島日野自動車 広島 ) 42		
6 嘉陽田 滯	( 萩光塩学院高校 山口 )	203	1	219	藤田 小春	( 萩光塩学院中学校 山口 ) 43		
7 佐藤 結菜	( 進徳女子高校 広島 )	302	0	310	野田 紅亜	( 進徳女子高校 広島 ) 44		
8 中野 杏恋	( 就実高校 岡山 )	204	0	220	山本 玲菜	( 明誠U15 島根 ) 45		
9 中西 柚月	( 鳥取城北高校 鳥取 )	0	501	0	面手 一花	( 山陽学園中学校 岡山 ) 46		
10 青木 優佳	( 中国電力ライシス 広島 )	205	0	221	藤井 葵生	( 鳥取城北高校 鳥取 ) 47		
11 松田 華奈	( 山陽学園中学校 岡山 )	102	0	311	吉永 杏奈	( 萩光塩学院高校 山口 ) 48		
12 山田 彩心	( 明誠高校 島根 )	303	0	222	米田 優空	( 呉青山中学校 広島 ) 49		
13 端野 天音	( 近大附福山高校 広島 )	206	1	0	齋木 結心	( 山陽学園高校 岡山 ) 50		
14 佐々尾 若奈	( T-Room 鳥取 )	0	402	406	2	山口 心愛	( 進徳女子高校 広島 ) 51	
15 杉谷 菜朋	( 鳥取敬愛高校 鳥取 )	207	1	223	山口 心愛	( 進徳女子高校 広島 ) 51		
16 山崎 友海	( 山陽学園高校 岡山 )	207	2	312	山田 凜	( 明誠高校 島根 ) 52		
17 道中 芽里	( 萩光塩学院中学校 山口 )	103	0	312	北崎 日菜	( 鳥取敬愛高校 鳥取 ) 53		
18 和田 奈都姫	( 進徳女子高校 広島 )	208	0	224	1	前田 千鶴	( 就実高校 岡山 ) 54	
◎19 松下 愛菜	( 明誠U15 島根 )	0	601	2	701	井 絢乃	( 中国電力ライシス 広島 ) ◎55	
◎20 隈元 舞花	( 就実中学校 岡山 )	209	1	602	225	樋口 美空	( 山陽学園高校 岡山 ) ◎56	
21 山田 あかり	( 明誠U15 島根 )	104	0	313	1	108	永田-花歩	( 近大附福山高校 広島 ) 57
22 岡村 紗来	( 鳥取敬愛高校 鳥取 )	305	0	226	郡山 七海	( 明誠高校 島根 ) 58		
23 石井 春朱	( 進徳女子高校 広島 )	210	0	226	郡山 七海	( 広島日野自動車 広島 ) 59		
24 足立 愛空	( 萩光塩学院高校 山口 )	403	0	407	2	土田 侑子	( m i i n 山口 ) 60	
25 南雲 日花	( 明誠高校 島根 )	211	1	0	227	中村 羽花	( 進徳女子高校 広島 ) 61	
26 市川 桜来	( 鳥取城北高校 鳥取 )	306	0	314	0	渡邊 葵	( 山陽学園中学校 岡山 ) 62	
27 後 唯菜	( 山陽学園中学校 岡山 )	212	0	1	109	小谷 和楓	( 鳥取城北高校 鳥取 ) 63	
28 由本 楓羽	( 中国電力ライシス 広島 )	502	1	228	1	二森 風羽	( 明誠U15 島根 ) 64	
29 大崎 陽歌里	( 明誠高校 島根 )	213	2	504	0	吉田 一葉	( 萩光塩学院高校 山口 ) 65	
30 岡田 久美子	( 萩光塩学院高校 山口 )	307	0	229	東 ゆめ	( 明誠高校 島根 ) 66		
31 山手 祐奈	( 近大附福山高校 広島 )	214	1	315	1	岡本 華望	( 鳥取敬愛高校 鳥取 ) 67	
32 高取 まい	( 山陽学園高校 岡山 )	0	404	230	前川 葉南	( ヒロタクスポート 広島 ) 68		
33 高橋 花	( 広島日野自動車 広島 )	215	1	0	2	坂本 侖碧菜	( 就実高校 岡山 ) 69	
34 吉井 美寿紀	( さくら組ジュニア 山口 )	0	404	1	231	河澄 寧々	( 鳥取城北高校 鳥取 ) 70	
35 竹本 悠奈	( M T C 鳥取 鳥取 )	308	1	316	1	渡邊 貴子	( ビンホーンハウス徳山 山口 ) 71	
36 小川 美羽	( 松徳学院 島根 )	105	0	0	110	景山 結月	( 山陽学園中学校 岡山 ) 72	
※37 小野 蒼彩	( 進徳女子高校 広島 )	216	1	232	0	羽田 そよ	( 明誠U15 島根 ) 73	
						三輪 咲里南	( 広島日野自動車 広島 ) ※74	

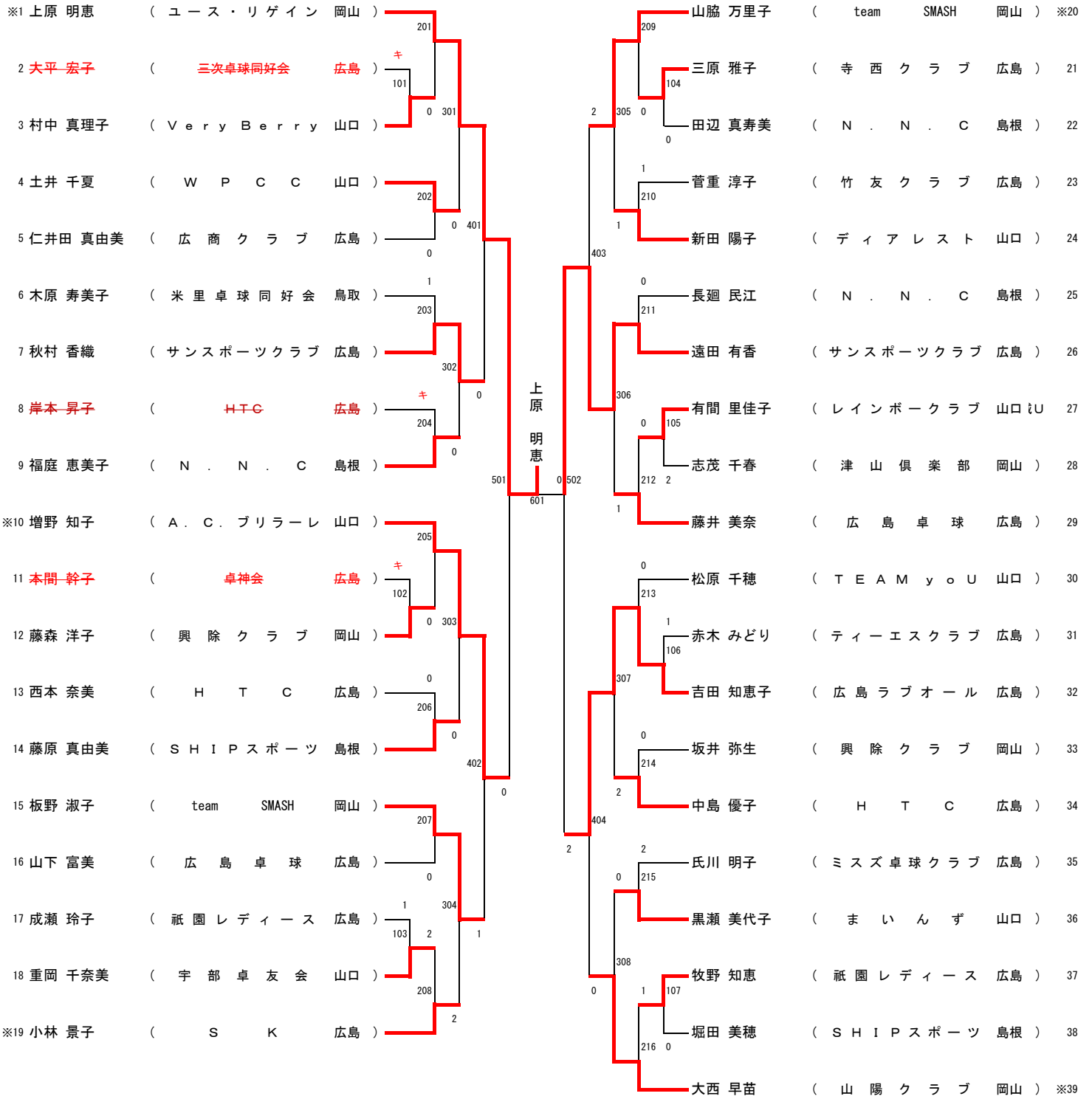
### 女子サーティ (W30)



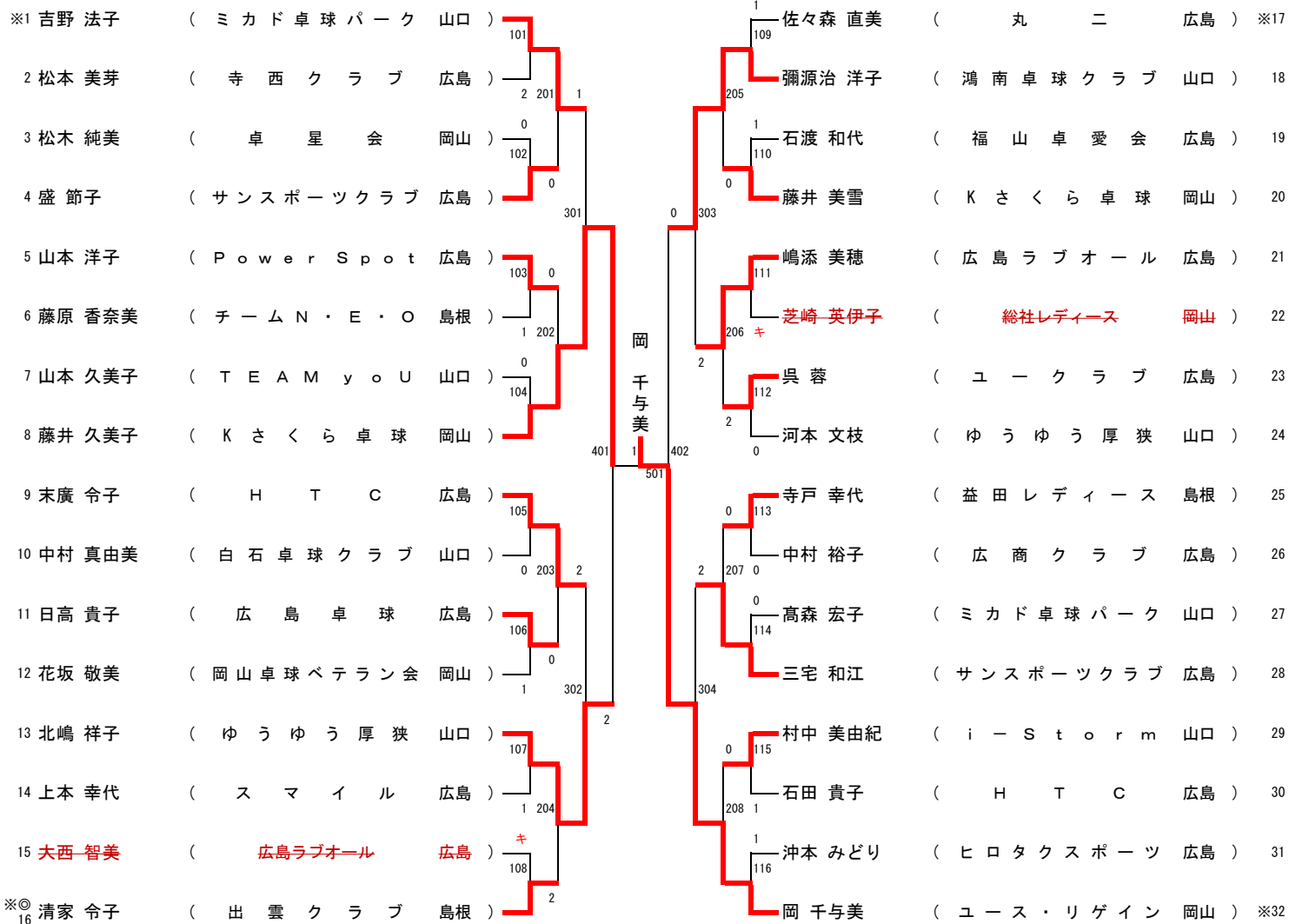
### 女子フォーティ (W40)



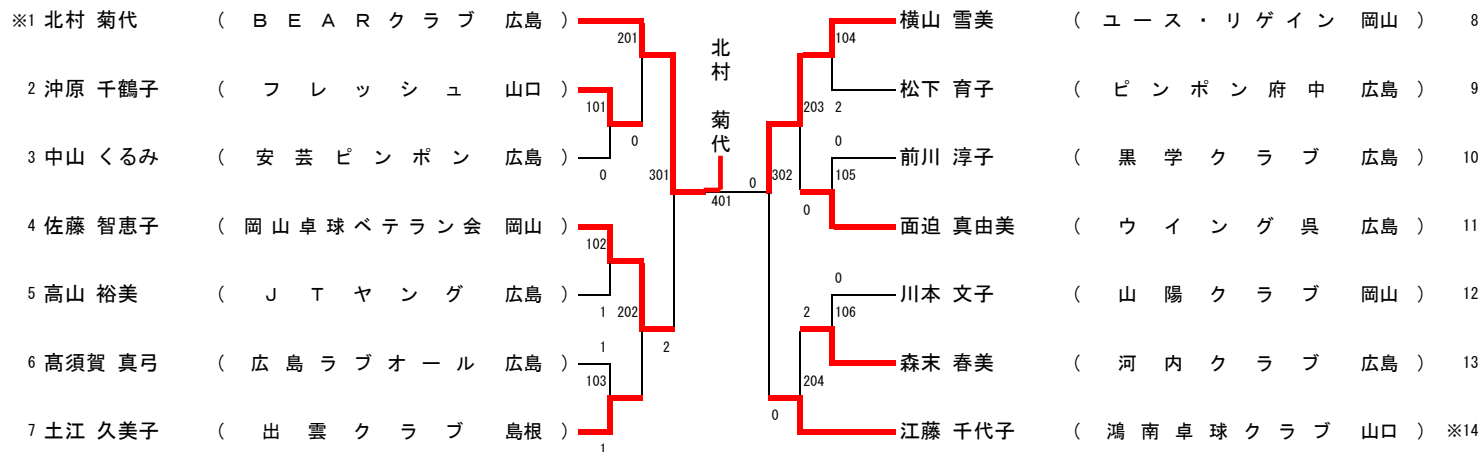
女子フィフティ (W50)



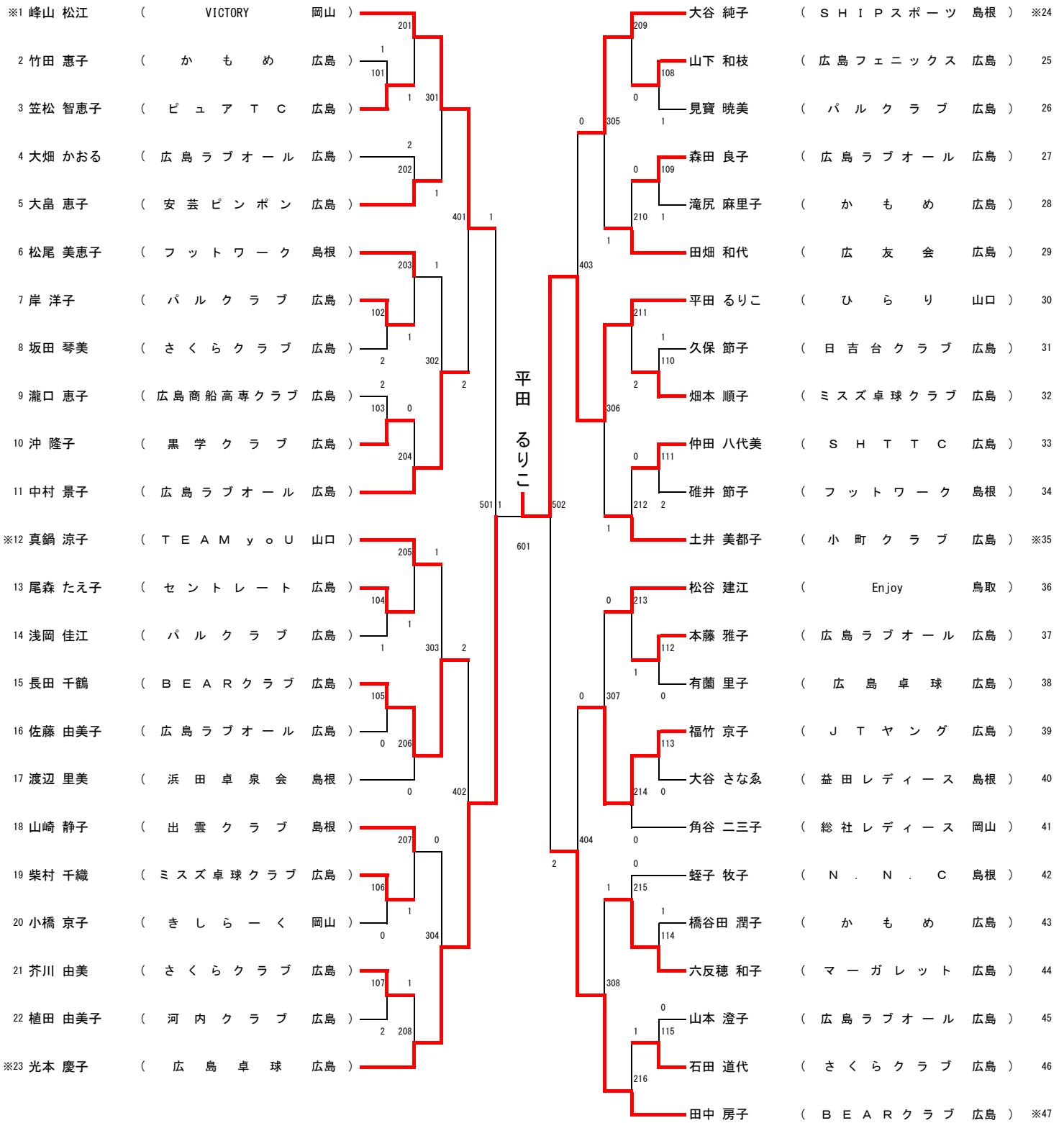
女子ローシックスティ (WL 60)



女子ハイシックスティ (WH 60)



女子セブンティ (W70)



### 女子エイティ (W80)

