

ホープス男子(県代表5名) (注)予選リーグは、3ゲームマッチ。予選リーグ以降は、5ゲームマッチ。

予選 Aリーグ		1	2	3	4	得点	率	順位
1	前川 芽斗 ヒロタクススポーツ	/						
2	藤江 剛 広島フェニックス							
3	平木 大翔 ばらの町卓球場							
4	浅貝 祥太郎 向島運送卓球スクール							

試合順 ①1-4・2-3 ②1-3・2-4 ③1-2・3-4

予選 Bリーグ		1	2	3	4	得点	率	順位
1	三宅 直斗 ばらの町卓球場	/						
2	松岡 晃輝 エンジュ							
3	波多野 総司 可部町卓球スポ少							
4	浅田 剛斗 広島フェニックス							

試合順 ①1-4・2-3 ②1-3・2-4 ③1-2・3-4

予選 Cリーグ		1	2	3	4	得点	率	順位
1	菅原 梨功 SK	/						
2	西野 遥真 向島運送卓球スクール							
3	多々納 清志郎 広島フェニックス							
4	田中 蒼太 ばらの町卓球場							

試合順 ①1-4・2-3 ②1-3・2-4 ③1-2・3-4

予選 Dリーグ		1	2	3	4	得点	率	順位
1	垣原 政仁 南蔵王スポーツ	/						
2	波多間 陸 可部町卓球スポ少							
3	山本 湊介 ヒロタクススポーツ							
4	白石 紘大 ばらの町卓球場							

試合順 ①1-4・2-3 ②1-3・2-4 ③1-2・3-4

予選 Eリーグ		1	2	3	得点	率	順位
1	ゲン・カック ヴェット 広島フェニックス	/					
2	山田 修輝 SK						
3	佐々 諒丞 STTS						

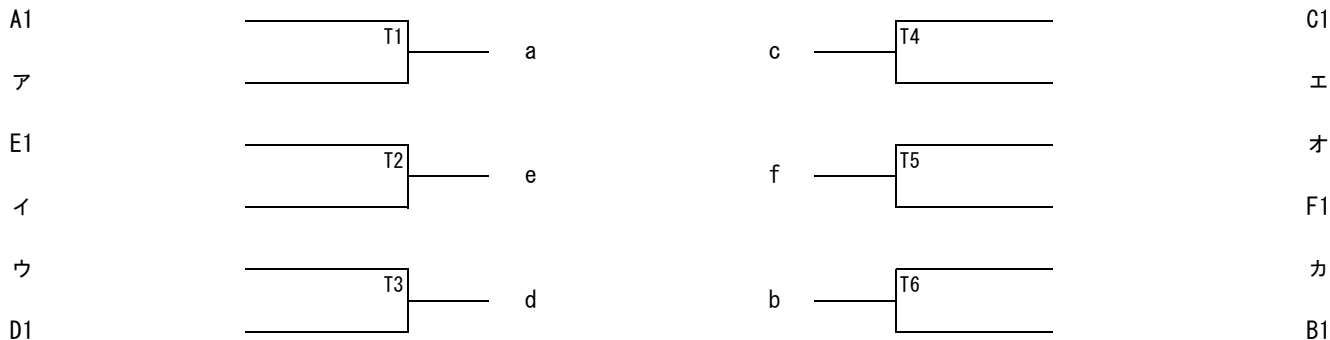
試合順 ①2-3 ②1-3 ③1-2

予選 Fリーグ		1	2	3	得点	率	順位
1	田中 遥翔 ヒロタクススポーツ	/					
2	鳥生 龍輝 ティーエスクラブ						
3	是行 省吾 ばらの町卓球場						

試合順 ①2-3 ②1-3 ③1-2

ホープス男子
決勝リーグ進出トーナメント（ベスト6を決定）

* B2, C2, F2は、左側の山(ア, イ, ウ)を抽選する。
* A2, D2, E2は、右側の山(エ, オ, カ)を抽選する。



決勝リーグ(予選リーグで対戦があった場合、3ゲームマッチで実施したため、再度、試合をして、その結果を入れる)

(リーグの上位5名を県代表とする。今年度、1名増枠)

決勝リーグ		1	2	3	4	5	6	得点	率	順位
1	a									
2	b									
3	c									
4	d									
5	e									
6	f									

試合順 1-6.2-5.3-4 1-5.4-6.2-3 1-4.3-5.2-6 1-3.2-4.5-6 1-2.3-6.4-5
(* 同チームの対戦を最優先して試合を行う)

【全国大会】 期 日: 2024年7月26日~28日(金~日)
会 場: 兵庫県・神戸総合運動公園内体育館(グリーンアリーナ神戸)

	1	2	3	4	5
男子ホープス(5名)					
女子ホープス(5名)					
男子カブ(4名)					
女子カブ(4名)					
男子バンビ(4名)					
女子バンビ(4名)					

ホープス女子(県代表5名) (注)予選リーグは、3ゲームマッチ。予選リーグ以降は、5ゲームマッチ。

予選 Aリーグ		①	②	③	④	得点	率	順位
1	山本 祐菜 可部町卓球スポ少	/						
2	餅田 鯉瑠 東広島スカイジュニア							
3	高下 紗依子 SK							
4	盛 ひなた ばらの町卓球場							

試合順 ①1-4・2-3 ②1-3・2-4 ③1-2・3-4

予選 Bリーグ		①	②	③	④	得点	率	順位
1	村上 里花 Flower	/						
2	石迫 沙藍 可部町卓球スポ少							
3	上田 百花 東広島スカイジュニア							
4	久本 麻渥 SK							

試合順 ①1-4・2-3 ②1-3・2-4 ③1-2・3-4

予選 Cリーグ		①	②	③	得点	率	順位
1	菅 奈都美 可部町卓球スポ少	/					
2	藤岡 楓乃 ピンポン府中						
3	谷川 元美 平良卓球スポ少						

試合順 ①2-3 ②1-3 ③1-2

予選 Dリーグ		①	②	③	得点	率	順位
1	原 すみれ 可部町卓球スポ少	/					
2	二神 咲歩 SK						
3	瀧口 芽衣 大崎上島ジュニア卓球スポ少						

試合順 ①2-3 ②1-3 ③1-2

予選 Eリーグ		①	②	③	得点	率	順位
1	石倉 結羽 ばらの町卓球場	/					
2	廣中 千帆 ヒロタクススポーツ						
3	坂下 恭加 可部町卓球スポ少						

試合順 ①2-3 ②1-3 ③1-2

予選 Fリーグ		①	②	③	得点	率	順位
1	西内 葵依 可部町卓球スポ少	/					
2	中野 まりん 平良卓球スポ少						
3	細川 いち花 SK						

試合順 ①2-3 ②1-3 ③1-2

予選 Gリーグ		①	②	③	得点	率	順位
1	岩田 ちな 広島フェニックス	/					
2	熊澤 朋美 THREE NEXT						
3	小笠原 舞 可部町卓球スポ少						

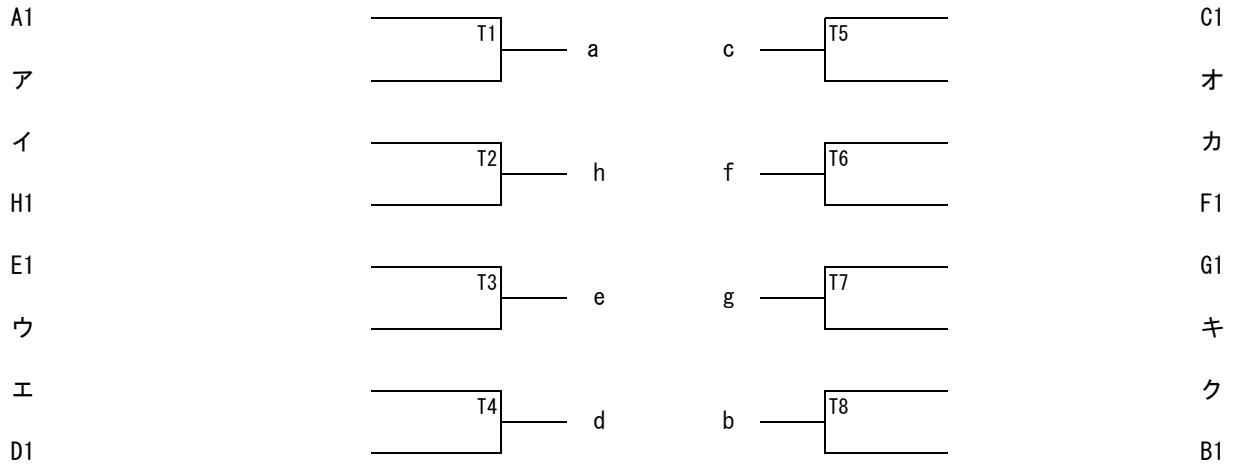
試合順 ①2-3 ②1-3 ③1-2

予選 Hリーグ		①	②	③	得点	率	順位
1	大畑 美月 ティーエスクラブ	/					
2	大上 寿々 可部町卓球スポ少						
3	城籾 さくら 東広島スカイジュニア						

試合順 ①2-3 ②1-3 ③1-2

代表決定リーグ進出トーナメント（ベスト8を決定）

* B2, C2, F2, G2は、左側の山(ア, イ, ウ, エ)を抽選する。
 * A2, D2, E2, H2は、右側の山(オ, カ, キ, ク)を抽選する。



代表決定1次リーグ(*1次 X・Yリーグの1位は、決勝戦へ)

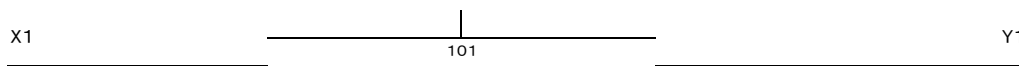
代表決定1次 Xリーグ		①	②	③	④	得点	率	順位
1	a							
2	d							
3	e							
4	h							

試合順 ①1-4・2-3 ②1-3・2-4 ③1-2・3-4(*同チームの対戦を最優先して試合を行う)

代表決定1次 Yリーグ		①	②	③	④	得点	率	順位
1	b							
2	c							
3	f							
4	g							

試合順 ①1-4・2-3 ②1-3・2-4 ③1-2・3-4(*同チームの対戦を最優先して試合を行う)

決勝(第1・第2代表決定戦)



第3・4・5代表決定リーグ(1次リーグでの結果は、繰上げる。予選リーグの結果は繰上げず、再戦する)

(予選会の上位5名を県代表とする。今年度、1名増枠)

第3・4・5代表決定リーグ		①	②	③	④	得点	率	順位
1	Y2				※1次Yリーグ結果			
2	X2			※1次Xリーグ結果				
3	X3		※1次Xリーグ結果					
4	Y3	※1次Yリーグ結果						

試合順 ①1-3・2-4 ②1-2・3-4(*同チームの対戦を最優先して試合を行う)