

【 い ち ご の 部 】

予選リーグ

A	1・2・3 コート	HTC-A	サンダーソニア	セントレート	Super Stars	得点	勝率	順位
①	HTC-A		3-0	3-0	3-0	6		1
②	サンダーソニア	0-3		2-1	2-1	5		2
③	セントレート	0-3	1-2		2-1	4		3
④	Super Stars	0-3	1-2	1-2		3		4

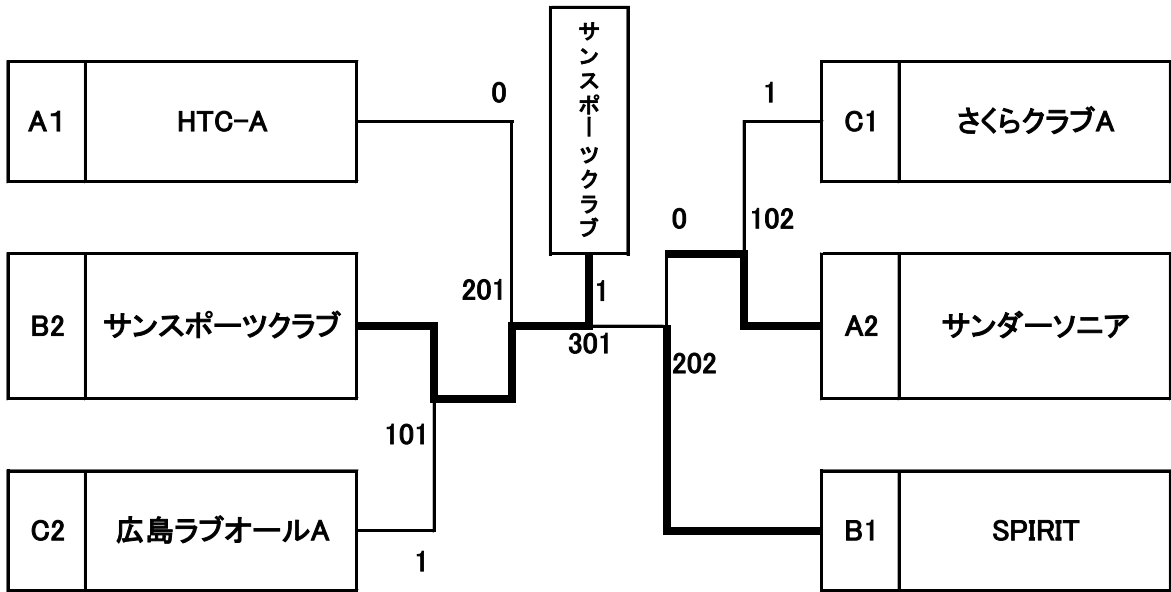
B	4・5・6 コート	つばさ	サンスポーツクラブ	SPIRIT	HTC-B	得点	勝率	順位
①	つばさ		1-2	0-3	1-2	3		4
②	サンスポーツクラブ	2-1		1-2	3-0	5		2
③	SPIRIT	3-0	2-1		2-1	6		1
④	HTC-B	2-1	0-3	1-2		4		3

C	7・8・9 コート	広島ラブオールA	さくらクラブA	ピュアTC-A	安クラブ	得点	勝率	順位
①	広島ラブオールA		1-2	2-1	2-1	5		2
②	さくらクラブA	2-1		1-2	3-0	5		1
③	ピュアTC-A	1-2	2-1		1-2	4		4
④	安クラブ	1-2	0-3	2-1		4		3

試合順序 ①—④ ②—③ ①—③ ②—④ ①—② ③—④

【 い ち ご の 部 】

上位トーナメント



下位トーナメント

