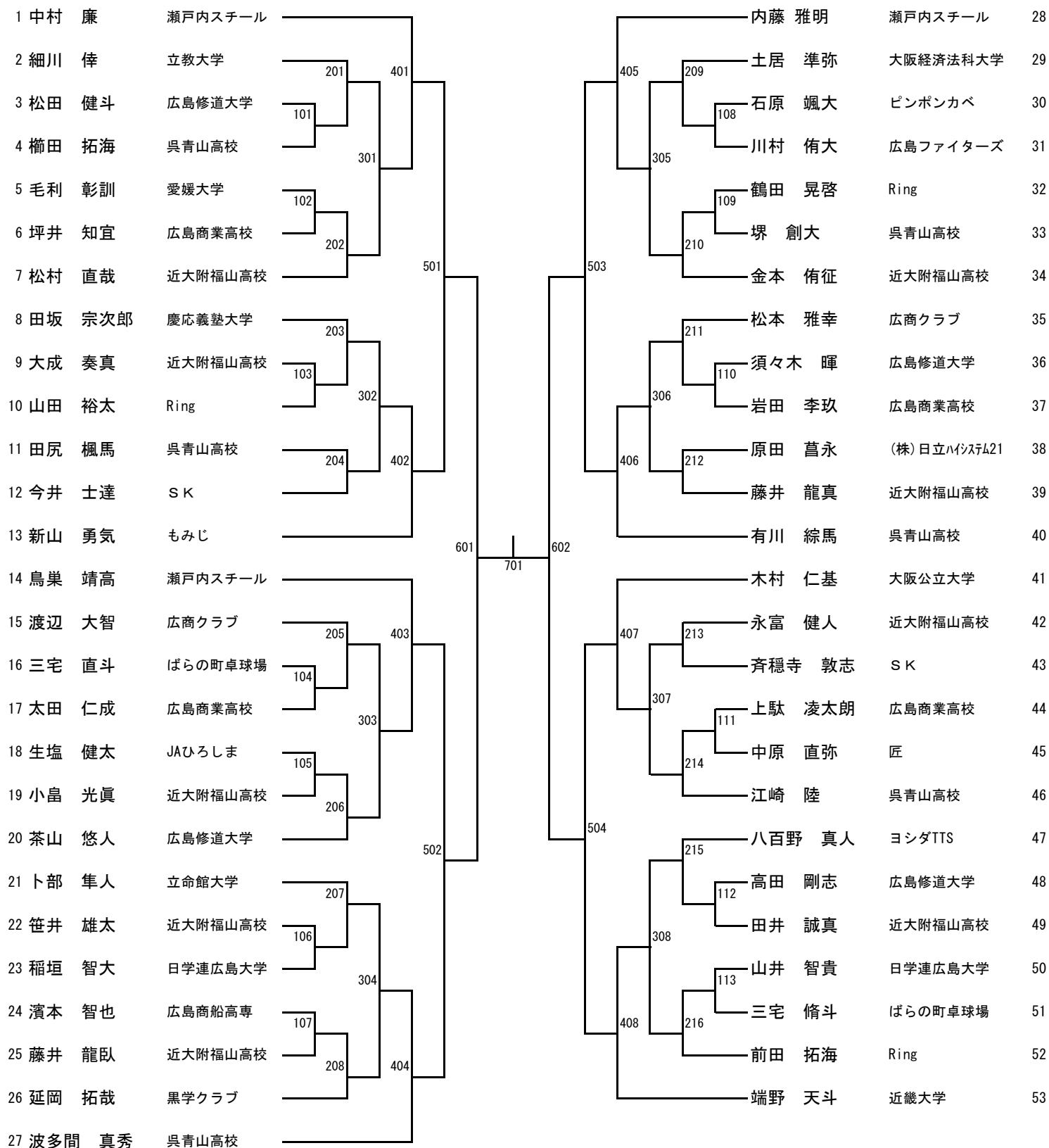
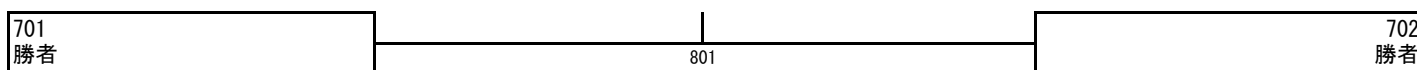


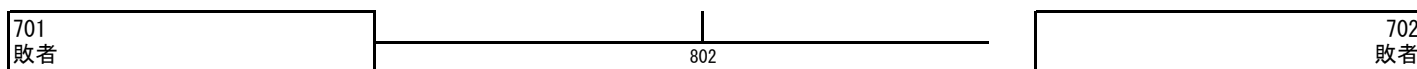
男子シングルス1【MS1】県代表3名



決勝戦 (701・702の勝者)



3・4位決定戦 (701・702の敗者) (*3位代表決定、4位リザーブ決定)



男子シングルス2【MS2】

| 順位 | 選手名 | 所属 | スコア | スコア | スコア | 選手名 | 所属 | 順位 |
|----|--------|-------------------|-----|-----|-----|--------|----------|-----|
| 54 | 烏田 東 | 呉青山高校 | | | | 木村 文彦 | 黒学クラブ | 80 |
| 55 | 重本 浩輔 | S K | 217 | 409 | 413 | 山田 健二 | 広商クラブ | 81 |
| 56 | 倉西 秀典 | 広島商業高校 | 114 | | 225 | 佐々木 賢吾 | 広島ファイターズ | 82 |
| 57 | 政森 裕樹 | 甲奴ピンポン | | 309 | 313 | 田所 正規 | Ring | 83 |
| 58 | 宇根 誠之助 | 立正大学 | 115 | | 121 | 馬場 真樹也 | S K | 84 |
| 59 | 佐藤 幸輝 | 近大附福山高校 | | 218 | 226 | 米田 蒼空 | 呉青山高校 | 85 |
| 60 | 上本 雅明 | 広商クラブ | | 505 | 507 | 岡村 勇哉 | 近大附福山高校 | 86 |
| 61 | 吉野 一 | 近大附福山高校 | 219 | | 227 | 上本 寛明 | 平良卓球 | 87 |
| 62 | 平野 貴聖 | Ring | 116 | | 122 | 大田 悠貴 | 広島商業高校 | 88 |
| 63 | 中野 友貴 | 広島修道大学 | | 310 | 314 | 栗栖 馨志 | 呉青山高校 | 89 |
| 64 | 福岡 徹 | 呉青山高校 | 220 | 410 | 414 | 末廣 己太郎 | 近大附福山高校 | 90 |
| 65 | 杉原 竜誠 | ヨシダTTS | | | 228 | 遣分 琳久 | ピンポンカベ | 91 |
| 66 | 山形 弥広 | 立命館大学 | | 603 | 604 | 徳村 優汰 | 瀬戸内スチール | 92 |
| 67 | 宮本 卓也 | サンケイグループ | | 702 | | 面田 悠佑 | 呉青山高校 | 93 |
| 68 | 沖野 元輝 | JR西日本 | 221 | 411 | 415 | 荒木 基亮 | ヨシダTTS | 94 |
| 69 | 内山 卓哉 | 大阪公立大学 | | | 229 | 石丸 泰 | 広島商業高校 | 95 |
| 70 | 神原 陸人 | 近大附福山高校 | 117 | 311 | 315 | 松尾 壮太郎 | 広島修道大学 | 96 |
| 71 | 太田 圭吾 | 近畿大学 | | 222 | 230 | 井上 凌 | 近大附福山高校 | 97 |
| 72 | 森岡 壱星 | 広島商業高校 | | | | 加藤 悠真 | 高知工科大学 | 98 |
| 73 | 松井 蓮 | 広島修道大学 | 223 | 506 | 508 | 山手 裕太 | ばらの町卓球場 | 99 |
| 74 | 飯泉 翔斗 | 近大附福山高校 | 118 | | 231 | 近石 航春 | 日学連広島商船 | 100 |
| 75 | 山本 悠人 | 呉青山高校 | | 312 | 316 | 笠井 優馬 | Ring | 101 |
| 76 | 佐々木 理人 | 近大附福山高校 | 119 | | 124 | 荒木 優 | 日学連広島大学 | 102 |
| 77 | 岡村 紘志 | Ring | | 224 | 232 | 大内 琢馬 | 匠 | 103 |
| 78 | 高垣 和也 | TAKAGAKI TIRE (S) | | 412 | | 青木 太陽 | 近大附福山高校 | 104 |
| 79 | 村上 莉羽 | 瀬戸内スチール | | | | 神 京夏 | 瀬戸内スチール | 105 |