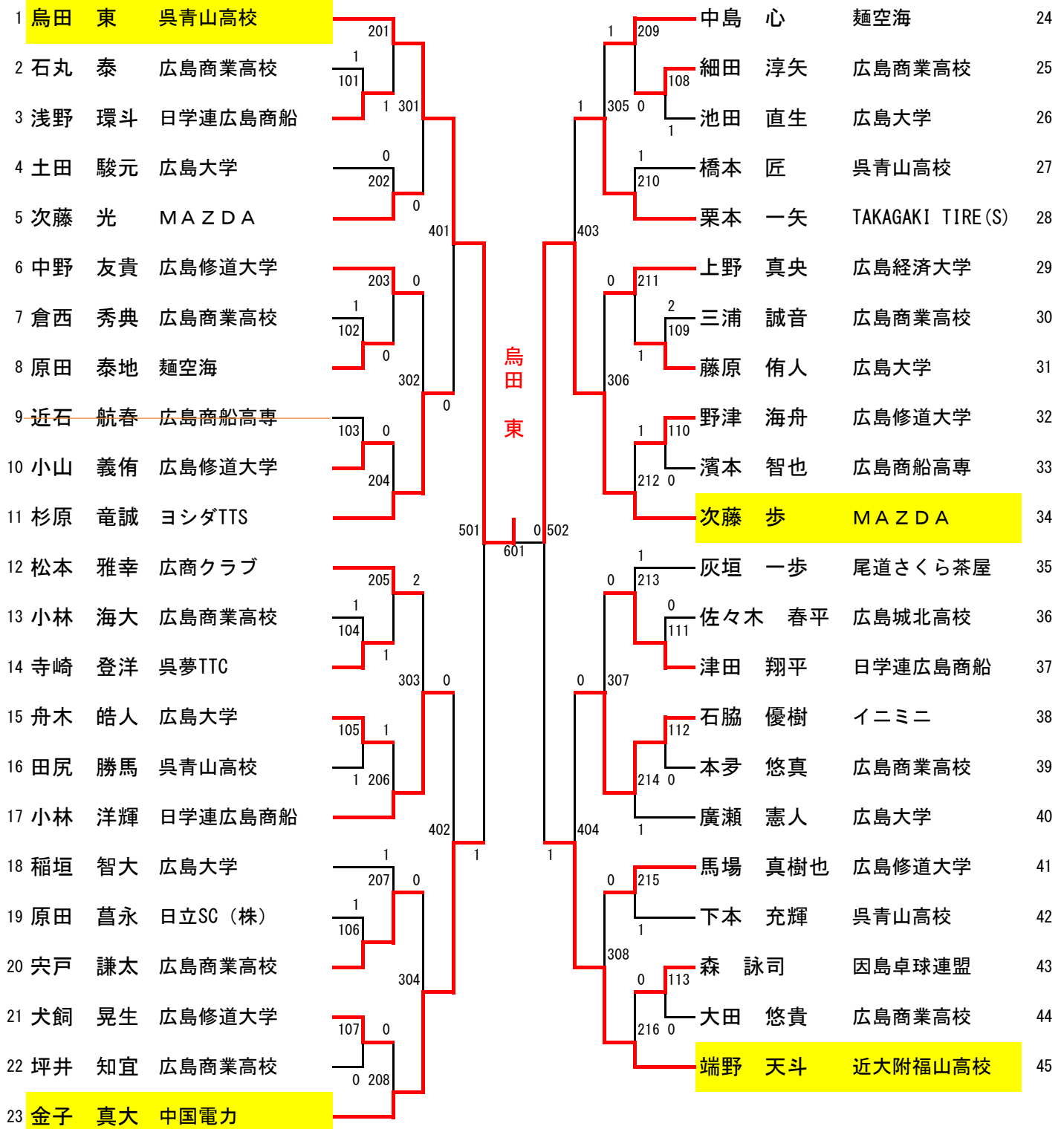
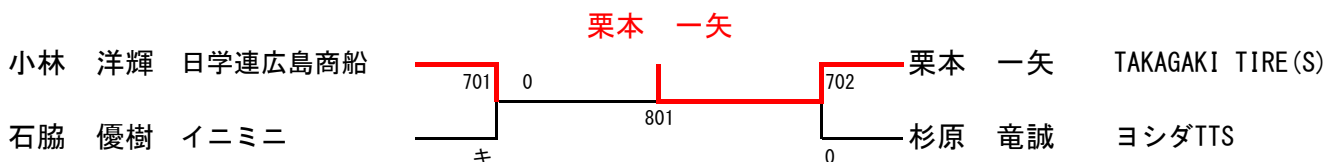


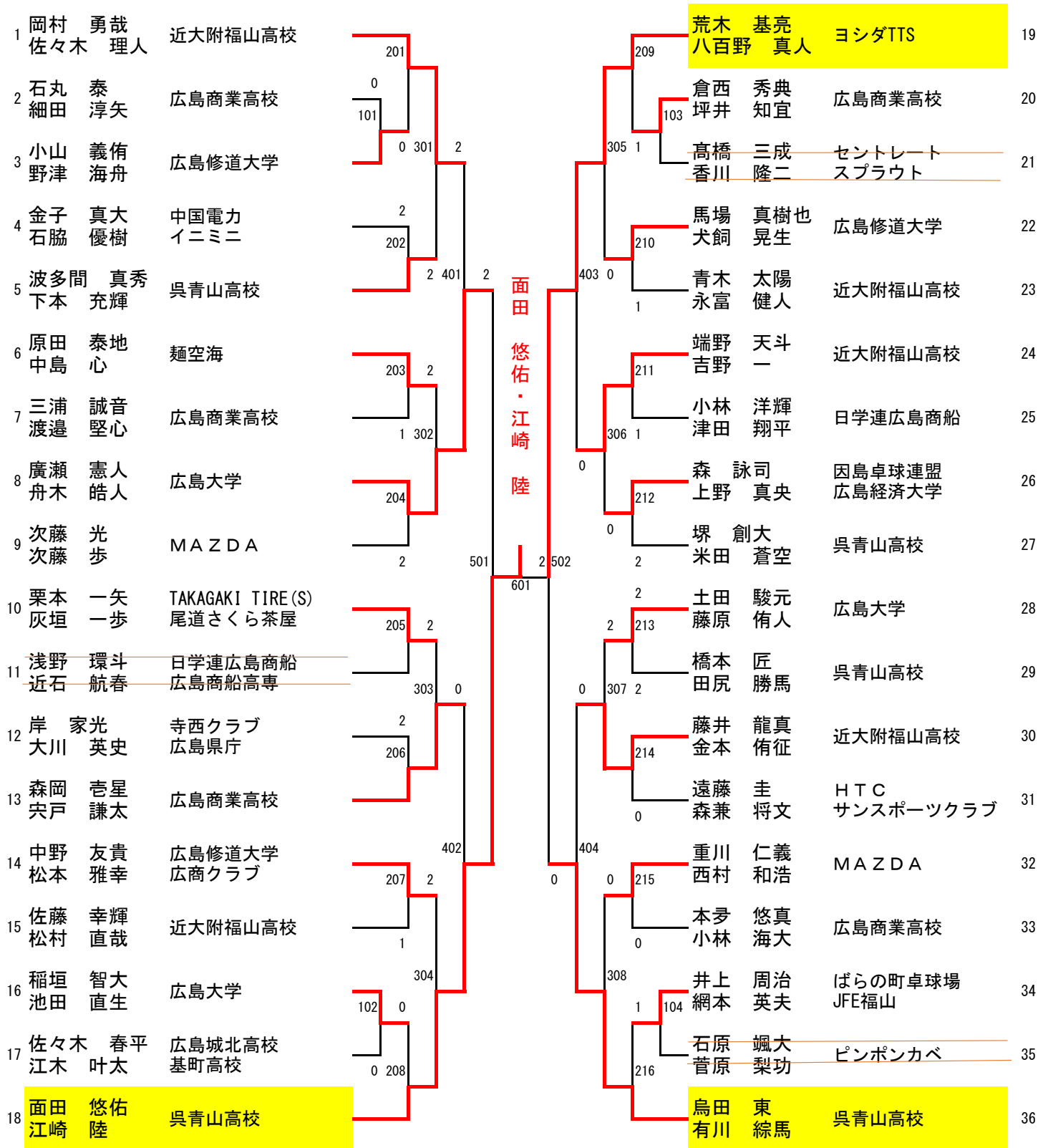
男子シングルス（県代表4名）



5位決定戦（リザーブ）A~Dは、抽選をする



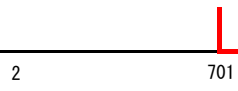
男子ダブルス（県代表3組）



烏田 東・有川 綜馬

3位決定戦

廣瀬 憲人 広島大学  
舟木 皓人



烏田 東 呉青山高校  
有川 綜馬