

男子カブの部

予選 Aリーグ		1	2	3	得点	順位
1	中村 孔星 (川西ギャラントム)	/				
2	宮本 昌輝 (ヒロタクスポーツ)					
3	菅 朔太郎 (ヨシダTTS)					

試合順  
①2-3  
②1-3  
③1-2

予選 Bリーグ		1	2	3	得点	順位
1	松本 雄士郎 (ウチダスポーツ)	/				
2	佐方 伸次 (ティーエスクラブ)					
3	黒川 拓生 (ねや卓球クラブ)					

試合順  
①2-3  
②1-3  
③1-2

予選 Cリーグ		1	2	3	得点	順位
1	関本 瑞輝 (北島ジュニア)	/				
2	田中 颯馬 (ヒロタクスポーツ)					
3	熊澤 佑太 (スリーネクスト)					

試合順  
①2-3  
②1-3  
③1-2

予選 Dリーグ		1	2	3	得点	順位
1	堂野 陽太 (ヨシダTTS)	/				
2	和泉 晴大 (ひらかた卓球場)					
3	平田 尊大 (東広島スカイジュニア)					

試合順  
①2-3  
②1-3  
③1-2

予選 Eリーグ		1	2	3	得点	順位
1	青井 優空 (ねや卓球クラブ)	/				
2	奥先 颯太郎 (呉夢TTC)					
3	衣笠 敬太 (ピンポン府中)					

試合順  
①2-3  
②1-3  
③1-2

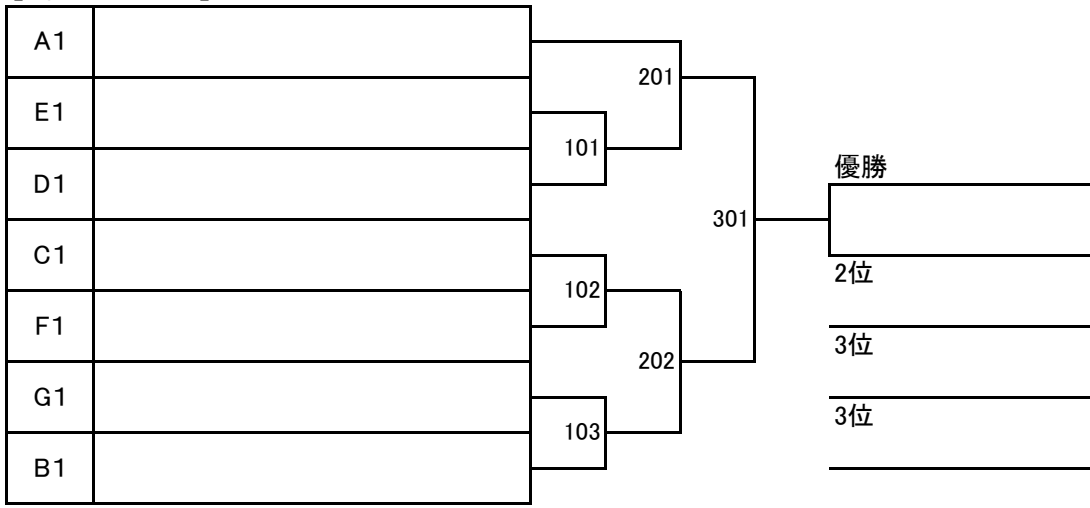
予選 Fリーグ		1	2	3	4	得点	順位
1	松井 翼 (STTS)	/					
2	横見 亮星 (ねや卓球クラブ)						
3	坂根 隼豪 (おはよう卓球S)						
4	周藤 玲央 (ヨシダTTS)						

試合順  
①1-4・2-3  
②1-3・2-4  
③1-2・3-4

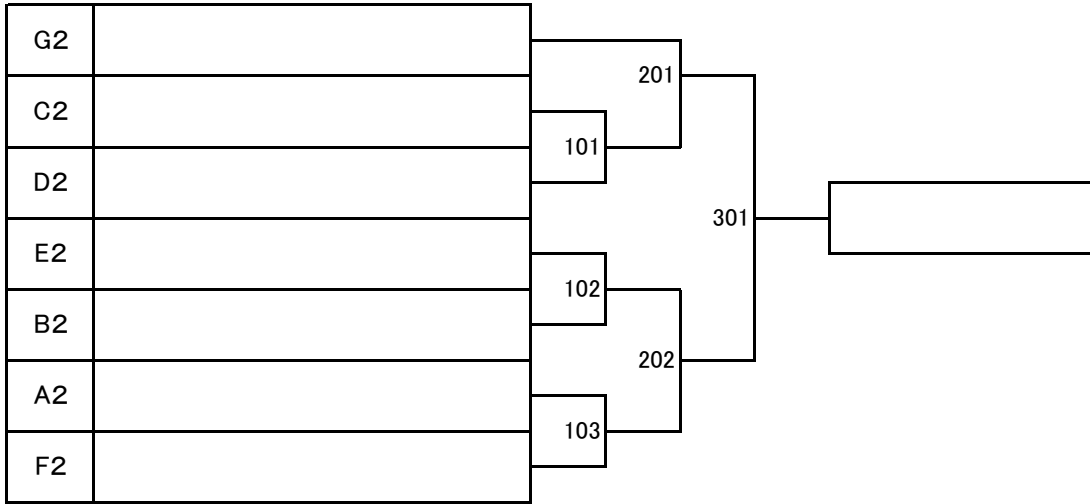
予選 Gリーグ		1	2	3	4	得点	順位
1	垣原 秀仁 (南蔵王スポーツ)	/					
2	中面谷 陸人 (ひらかた卓球場)						
3	渡辺 凜太郎 (ヒロタクスポーツ)						
4	加藤 葉琉 (SK)						

試合順  
①1-4・2-3  
②1-3・2-4  
③1-2・3-4

【1位トーナメント】



【2位トーナメント】



【3・4位トーナメント】

