

⑩ 中学生1年生・小学生女子シングルス

1	吉川 呉夢TTC	藤原 瀬野川東	福田 大野東	
2	西尾 広島フェニックス	山本玲 インフTTS	増見 安西	
3	金川 STTS	谷口 大野東	美川 瀬野川東	
4	門脇 広島フェニックス	前川 インフTTS	舛田 大野東	
5	赤木 ティーエスクラブ	石崎 可部町卓球	新竹 瀬野川東	
6	桑原 STTS	上田 大野東	山本祐 インフTTS	大道 呉夢TTC

1 ①-1

(

)

2 ⑥-2

(

)

3 ⑤-2

(

)

4 ②-1

(

)

5 ④-2

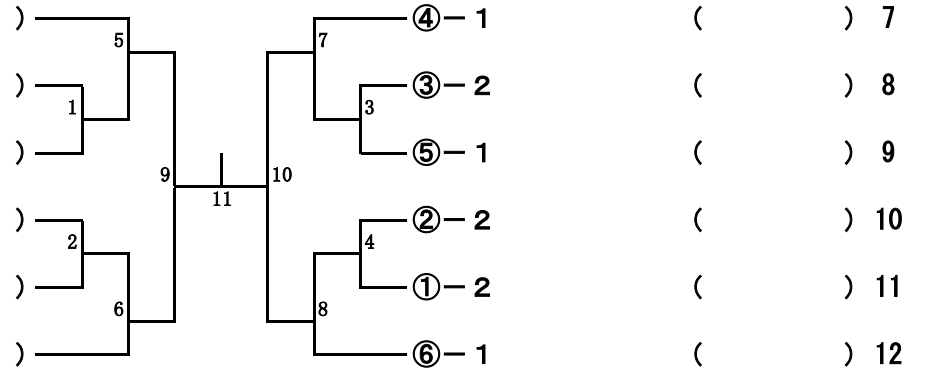
(

)

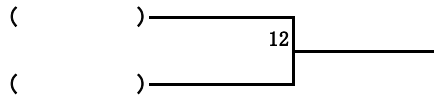
6 ③-1

(

)



3位決定戦



5～8位決定戦

5敗者

(

)

6敗者

(

)

7敗者

(

)

8敗者

(

)

7位決定戦

