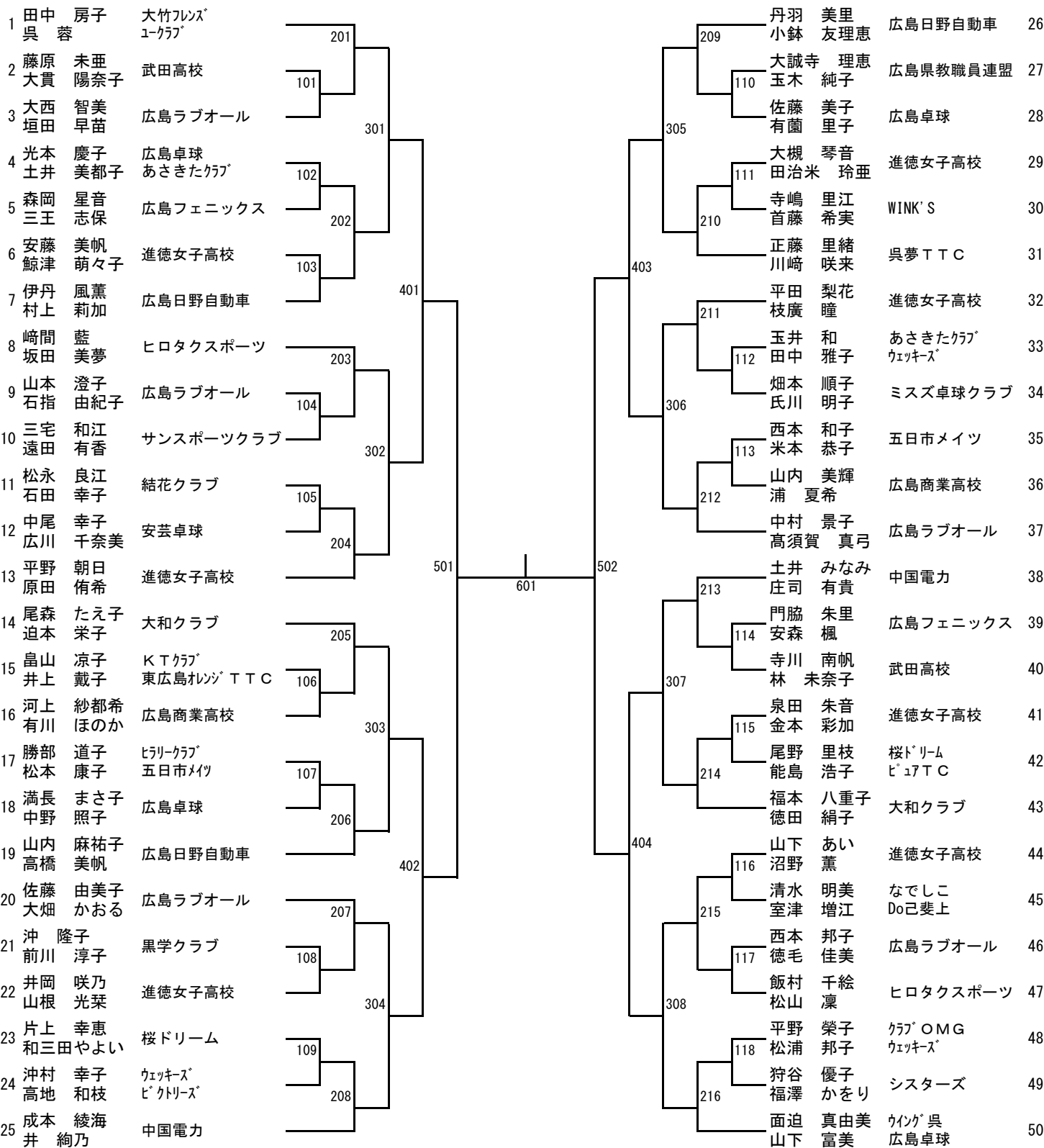


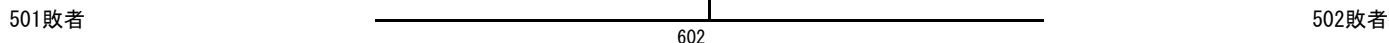
女子ダブルス

* 東京選手権出場希望申請者で、上位2組のペアが代表権を獲得する
 * 大阪国際出場希望申請者で、上位3組のペアが代表権を獲得する

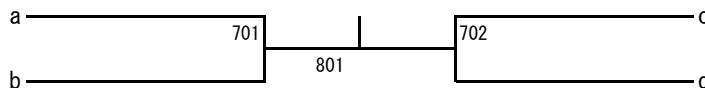
* 順位決定戦で代表が決定しない場合は、該当者で代表決定戦を実施する



* 3・4位決定戦



* 5～8位決定戦 (a～dは、401～404の敗者で抽選をする)



* 7・8位決定戦

