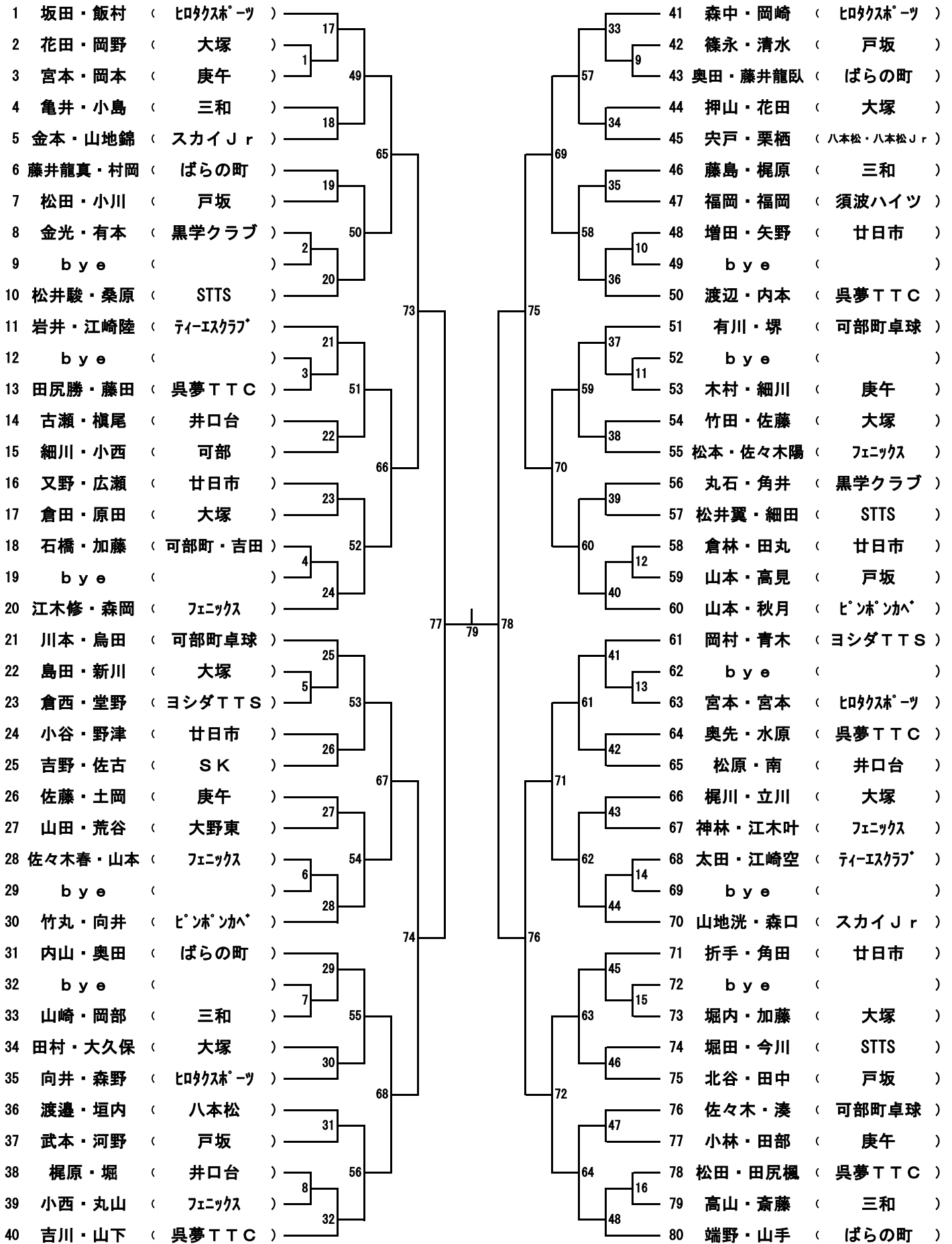


(5) 男子ダブルス (中学2年生以下)



1位 _____ () カデット県代表
 2位 _____ ()
 3位 _____ ()
 3位 _____ ()