

平成30年 7月 吉日

各都道府県卓球協会(連盟) 様
各都道府県代表チーム・選手 様

富山県卓球協会

第一三共ヘルスケア・レディース2018
第41回全国レディース卓球大会に関する諸連絡

謹啓、初夏の候、ますますご清栄のこととお慶び申し上げます。
標記大会について、下記のとおりご連絡申し上げますので、貴所属の出場選手の皆さまへご周知くださいますようお願い申し上げます。

敬具

記

- 1 大会期間 平成30年7月27日(金)～29日(日)
- 2 会場 富山市総合体育館
〒930-0805 富山県富山市湊入船町12-1
※JR「富山」駅、北口より徒歩5分
TEL:076-444-6688 FAX:076-432-8805
【大会に関するお問合せは体育館ではなく連絡先をお願いします。】
- 3 日程

7月27日(金)	11:00～ 受付開始
	14:00～ 監督会議
	15:00～ 開会式
	18:30～ 前夜祭(電気ビルレストラン 5階)
	富山駅南口より徒歩8分 TEL:076-432-4111
7月28日(土)	・・・開館8:00(駐車場は7:30に入れます。)
	9:00～ 競技開始
	団体戦予選リーグ・決勝トーナメント2回戦まで
	ダブルス予選リーグ・決勝トーナメント1～2回戦まで
	(A・D種目は1回戦まで、B・C種目は2回戦まで)
7月29日(日)	・・・開館8:00(駐車場は7:30に入れます。)
	9:00～ 競技開始
	団体戦決勝トーナメント決勝戦まで
	ダブルス決勝トーナメント決勝戦まで
	14:30頃～ 閉会式(予定)
- 4 練習時間

日 付	
7月27日(金)	10:00～14:30
28日(土)	8:10～ 8:40
29日(日)	8:10～ 8:40
- 5 その他

- ◇ 選手変更は、変更用紙に記入の上、監督会議前までに受付に提出してください。
- ◇ ゼッケンはスポンサー名の入ったものを準備いたします。各自で申込書記載のとおりに名前を記入してください。
- ◇ ボール選択について
 - ・ 団体戦では、個々の試合ごとに毎回試合球の選択を行う事とします。
(各コートでの選択となります。オーダー交換所での選択はありません。)
- ◇ オーダー提出について
 - ・ 試合開始30分前までにオーダー交換所に提出してください。
その時、競技用シャツを持参ください。
 - ・ オーダーミスはオーダー提出時に確認された場合のみ訂正することができる。
- ◇ 団体戦においては、試合開始時に選手全員(オーダーに記載されている選手)がそろっていない場合は、棄権扱いとなります。
- ◇ 監督・コーチは、日本卓球協会登録の役員章を必ず携帯してください。
- ◇ JTTA未公認の外国製ラケットについては、競技開始1時間前までに審判長の許可を得てください。
- ◇ 競技服装について
 - ・ 団体戦・個人戦ダブルスともに、靴及び靴下を除いて同じ服装に揃えてください。

6 問合せ連絡先 090-8263-7001 (富山県卓球協会/森携帯)

※ 駐車場について

入場してすぐ左側に地下駐車場の入口があります。
(1階部分は早目に埋まりやすいようです。)

- ・先着140台まで無料扱いになります。この大会の例年の乗用車の数からすれば140台ははるかに多いため、通常であれば慌てなくとも全ての利用者に行き渡る予定です。(但し、万が一これを超える場合は有料になることをご容赦願います。)
- ・駐車場へは7:30に入場できますが、開館は8:00までお待ち願います。
- ・【駐車券無料化の手続き】
 - ①普通に入口の発券機から白い駐車券を取ってお入り下さい。
 - ②受付の駐車券コーナーで白い駐車券を【整理券】と交換して保管願います。
 - ③12時以降に同じ場所で【整理券】を渡して無料駐車券をもらって下さい。

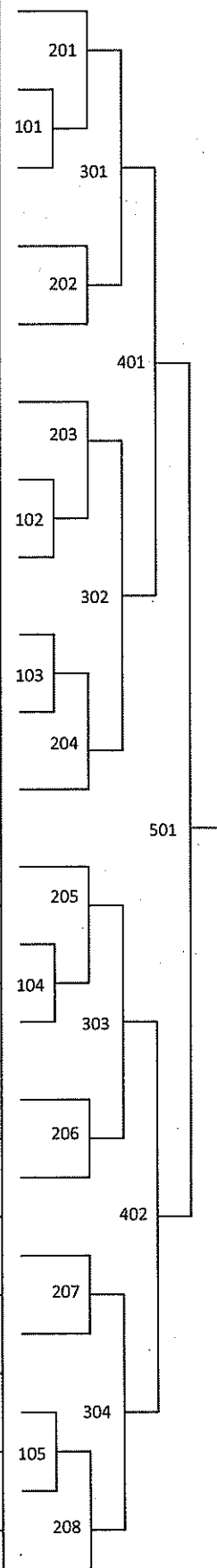
※ 荷物預かり所について

- ・現金、貴金属、貴重品の類はお預かりできません。絶対に荷物には入れないで下さい。
- ・お荷物の預かり時に中身の確認は致しませんので、返却後に上記の類が紛失した旨のお申し出があっても対応できません。この点をご了承の上でご利用願います。

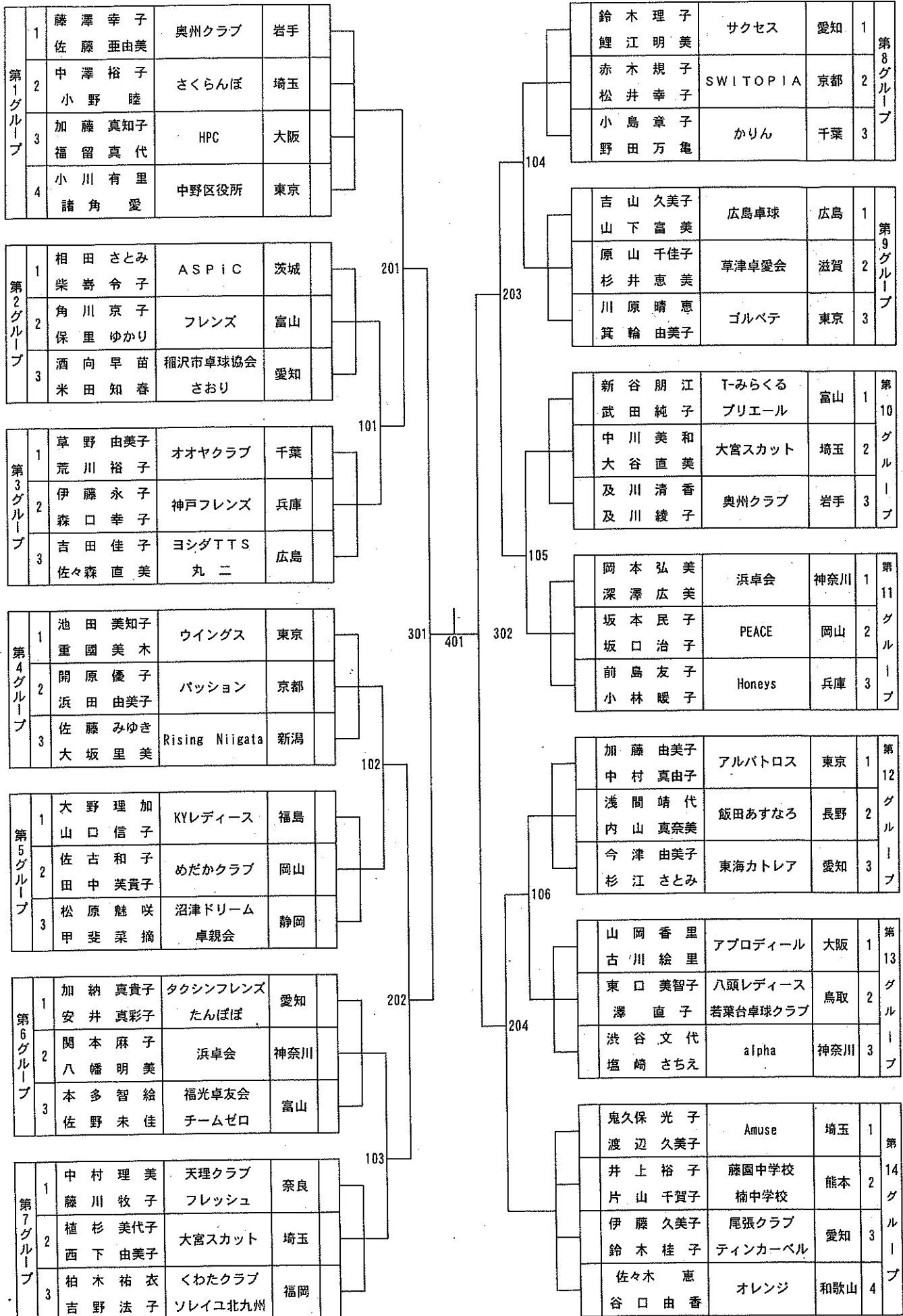
以上

団 体 戦 第1ステージ グループ 一覽表

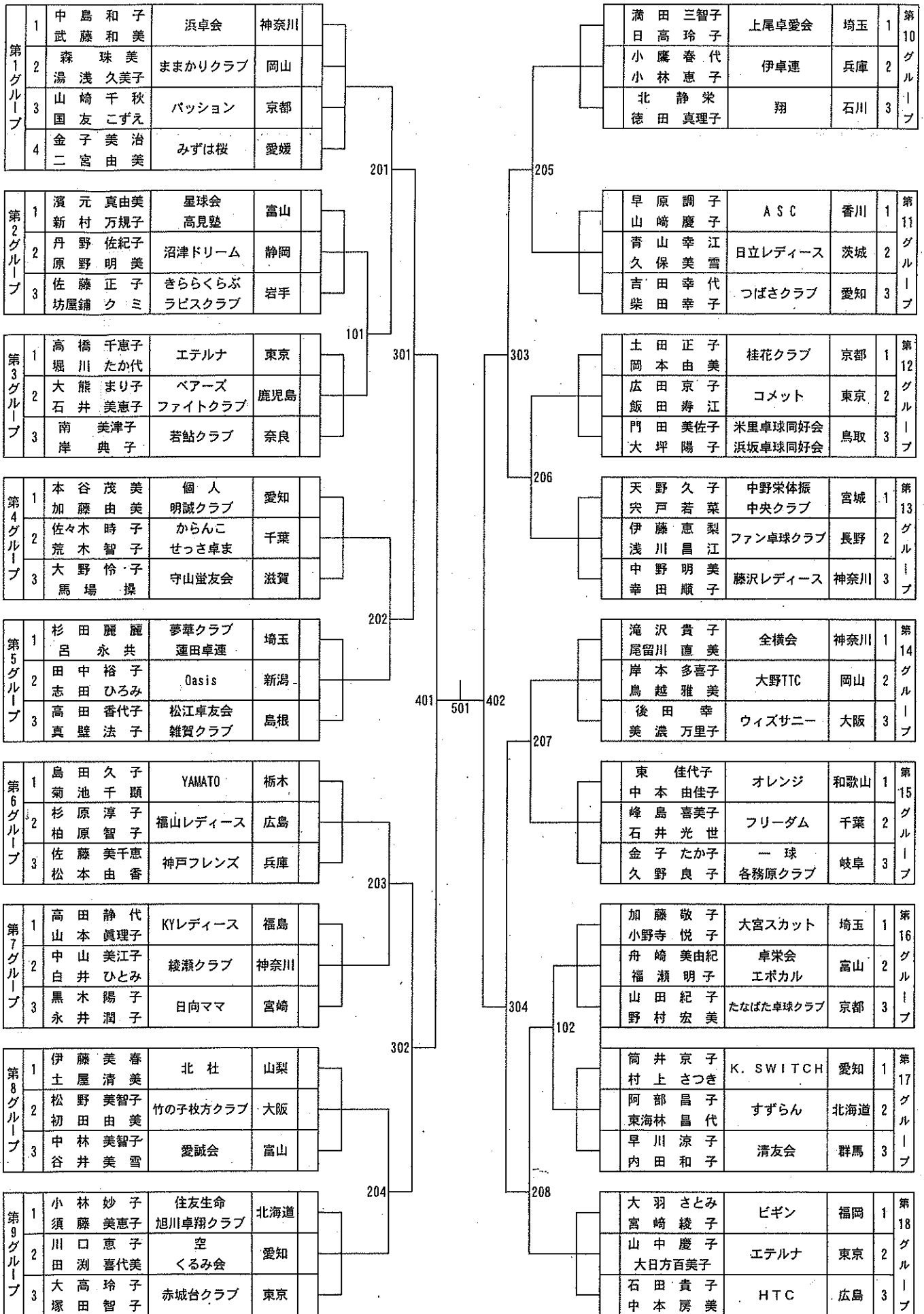
	①	②	③
第1グループ	花野井クラブ (千葉)	寺西クラブ (広島)	M・T (大阪)
第2グループ	神戸クラブ (兵庫)	三 峰 (埼玉)	档の会 (石川)
第3グループ	ホークス (東京)	KYレディース (福島)	ラビット (愛知)
第4グループ	紫クラブ (京都)	川崎レディース(G) (神奈川)	輝ラリー (富山)
第5グループ	すばる (東京)	SHIPスポーツ (島根)	富士五湖卓球クラブ (山梨)
第6グループ	美鷹クラブENJOY (東京)	岡山卓球ベテラン会 (岡山)	かっぱの会 (大阪)
第7グループ	オリーブ (香川)	オオルリクラブ (栃木)	武生クラブ (福井)
第8グループ	クローバー (愛知)	TKOクラブ (埼玉)	がっばい (北海道)
第9グループ	都クラブ (京都)	市川市レディースA (千葉)	諏訪レディースA (長野)
第10グループ	茶の美 (神奈川)	唐津レディース (佐賀)	縁～えん～ (三重)
第11グループ	所沢レディース (埼玉)	秋田卓球会館 (秋田)	下関卓道会 (山口)
第12グループ	狭山フレンズ (埼玉)	Bits (富山)	野洲クラブ (滋賀)
第13グループ	川崎レディース(ブルックス) (神奈川)	悠悠クラブ (岩手)	月寒マスカット (北海道)
第14グループ	トヨタスカイ (愛知)	サザンスターズ (東京)	D.ドゥリーム (岡山)
第15グループ	ふきのとう (宮崎)	飛鳥クラブ (東京)	岐阜フレンズ (岐阜)
第16グループ	駒場クラブ (埼玉)	田阪卓研 (京都)	卓龍会 (群馬)
第17グループ	翡翠 (大阪)	ブラックバイズ (愛知)	YTC (東京)
第18グループ	レインボー (埼玉)	さくらクラブ (広島)	トラストTC (新潟)
第19グループ	アフターズ (千葉)	米チャイルド (鳥取)	四季高の原クラブ (奈良)
第20グループ	牛久SC (茨城)	ROKUMON (長野)	K-TTC (高知)
第21グループ	チャイム (神奈川)	チーム虹 (兵庫)	ベアーズ (宮城)



第一三共ヘルスケア・レディース2018・第41回全国レディース卓球大会
 ダブルスA (60~109歳) 第2ステージ 1位トーナメント



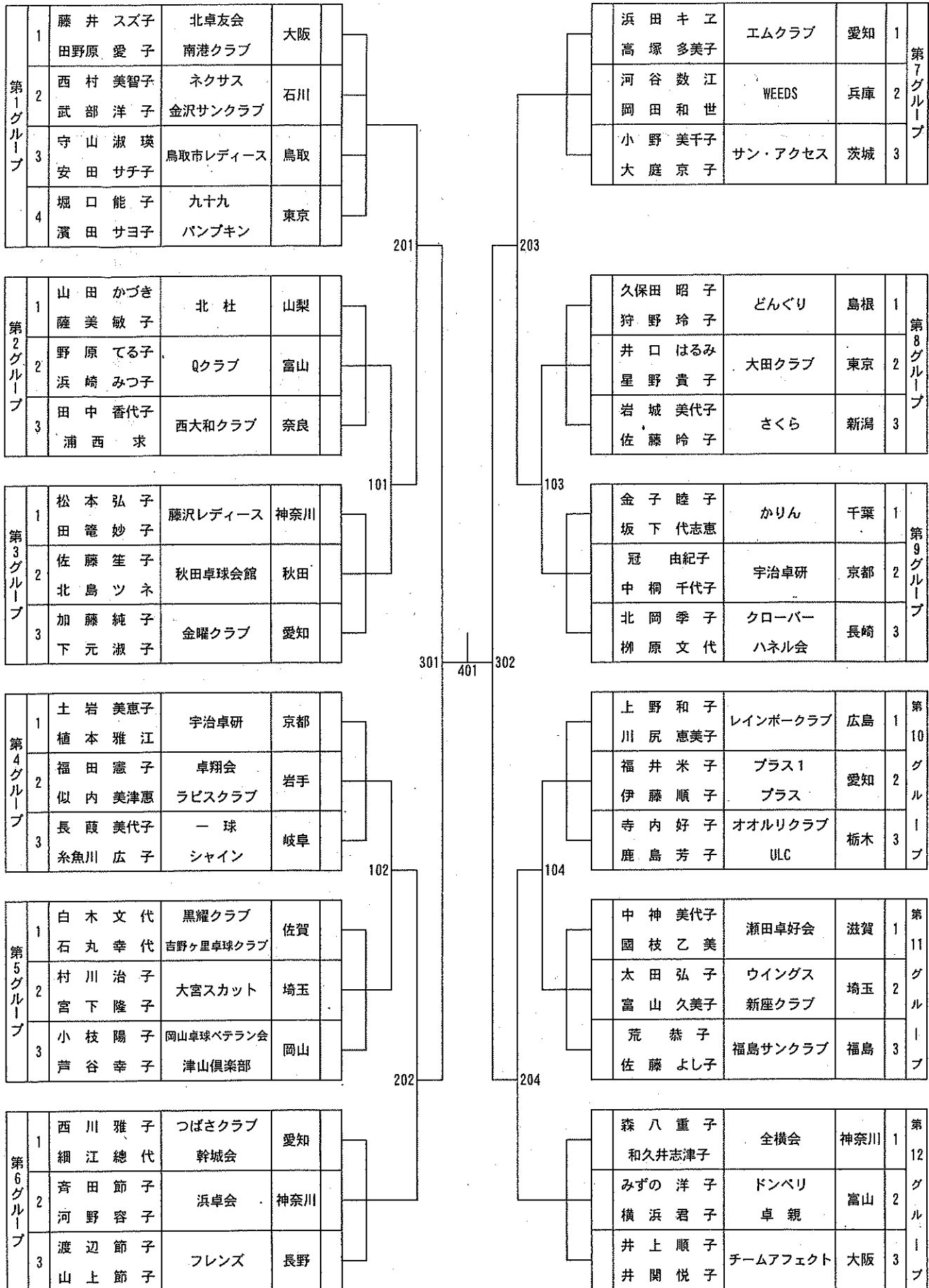
第一三共ヘルスケア・レディース2018・第41回全国レディース卓球大会
ダブルスB (110~125歳) 第2ステージ 1位トーナメント



第一三共ヘルスケア・レディース2018・第41回全国レディース卓球大会
ダブルスC (126歳以上) 第2ステージ 1位トーナメント

第1グループ	1	持田 恵子 船ヶ山 昌子	サクセス	愛知	201	501	401	205	溝口 多恵子 森本 英子	めだかクラブ	岡山	1	第10グループ
	2	大石 西貞子 石田 友子	神戸フレンズ	兵庫					深谷 久子 鈴木 扶佐子	水戸レディース	茨城	2	
	3	千間 郁子 西屋 恵美子	ウィンズ	石川					臼田 敦子 舟崎 礼子	愛誠会	富山	3	
	4	佐塚 藤達子 塚本 みゆき	石泉クラブ	東京									
第2グループ	1	庄司 文子 早田 民江	秦野レディース 西湘レディース	神奈川	101	301	206	中川 静江 北川 ユリ子	野洲クラブ	滋賀	1	第11グループ	
	2	森 紀美子 横田 恵美子	秋桜	長崎				芳武 勝子 小澤 久恵	まりも タクシフレンズ	愛知	2		
	3	瀬尾 明美 栢野 清子	倉敷化工 倉敷卓友会	岡山				須藤 澄子 面川 サチ子	川口チーム	埼玉	3		
第3グループ	1	菊地 裕子 岡今 子	秋田卓球会館	秋田	303	206	207	中野 栄子 近藤 千珠子	丸亀フレンドクラブ	香川	1	第12グループ	
	2	木佐 玲子 渡辺 泉	宇治クラブ	京都				大久保 千鶴子 村岡 美津子	飛鳥クラブ	東京	2		
	3	中池 智子 川和 代	南国社中 黒潮クラブ	高知				亀井 美子 坂田 千穂子	琥珀・月	兵庫	3		
第4グループ	1	津田 富美子 西山 弘子	MISATO	埼玉	202	401	207	谷岐 康子 谷口 夏子	のぞく	宮崎	1	第13グループ	
	2	中村 景子 高須賀 真弓	広島ラブオール	広島				森 玲子 池上文子	あすなる	神奈川	2		
	3	柚木 リツ子 石坂 千賀子	万葉クラブ インサカ卓研	富山				星 強子 斎藤 ハツ子	すみれクラブ	福島	3		
第5グループ	1	山本 礼子 青山 多恵子	流山クラブ	千葉	401	501	207	田中 久美子 宮本 千恵	枚方フレンズ	大阪	1	第14グループ	
	2	山本 早智子 植原 多恵子	千里ニュータウン	大阪				橋本 昌子 山崎 広子	輝ラリー	富山	2		
	3	加藤 美津江 加藤 直美	みつばち	愛知				橋村 政子 田村 夕子	とちOTOME 卓心会	栃木	3		
第6グループ	1	上原 照子 水野 睦子	杉並卓球クラブ	東京	203	302	207	水口 悦子 池田 紀代美	S. FAMILY	岐阜	1	第15グループ	
	2	兵藤 千加子 高木 典子	知立クラブ TOYOKAWA	愛知				牛尾 紀美子 舟木 都	どんぐり	島根	2		
	3	小橋 京子 小京 林江	きしらーく	岡山				斉藤 光子 松本 くに子	運田卓連	埼玉	3		
第7グループ	1	小堀 恵子 丸佳 見	ヘッドウェイ	京都	304	102	208	山崎 博子 福竹 京子	Jヤング	広島	1	第16グループ	
	2	岡本 明美 杉本 敏子	ドンペリ	富山				桑川 節子 榎 幸子	相模原レディース	神奈川	2		
	3	吉岡 妙子 吉北 原浩	中巨摩クラブ	山梨				小澤 一美 小林 公子	オレンジ	和歌山	3		
第8グループ	1	伊藤 照美 井上 君代	スカイブルー	奈良	204	208	102	浅沼 えみ子 石田 慶子	悠悠クラブ	岩手	1	第17グループ	
	2	忍田 晴美 松戸 みつ江	飛鳥クラブ	東京				塩越 入まき子 野味予子	ファン卓球クラブ 松本南PPC	長野	2		
	3	佐々木 るみ 田中 千鶴子	青森市ママさん卓球クラブ ねぶた青森	青森				吉田 つる 根本 清子	ゆうゆう&華	千葉	3		
第9グループ	1	武田 幸子 阿部 千香子	今治モナリザ	愛媛	204	208	102	三浦 弘子 安藤 洋子	杉並卓球クラブ	東京	1	第18グループ	
	2	鈴木 恵子 浜本 富美子	明鏡クラブ 岩美レディース	鳥取				石黒 淳子 西山 道子	TOYOKAWA トヨタP	愛知	2		
	3	相崎 素子 富澤 かつ代	チームあじさい	群馬				齊藤 祥子 山本 美代子	宇治卓研	京都	3		
								岡田 智子 金子 美子	昂 OVER LIGHT	新潟	4		

第一三共ヘルスケア・レディース2018・第41回全国レディース卓球大会 ダブルスD (140歳以上) 第2ステージ 1位トーナメント



タイムテーブル 【1日目】 7月28日(土)

団体戦第2ステージ T:トーナメント 以降試合番号
 ダブルス第2ステージ Aリーグ1位:A1 2位:A2 3位:A3 以降試合番号
 B・C・Dリーグも同じ表記

開始時間																		
コート	9:00	9:30	10:00	10:30	11:00	11:30	12:00	12:30	13:00	13:30	14:00	14:30	15:00	コート				
1	第1G			②-③	第1G			①-③	第1G			①-②	1					
2	第2G			②-③	第2G			①-③	第2G			①-②	2					
3	第3G			②-③	第3G			①-③	第3G			①-②	3					
4	第4G			②-③	第4G			①-③	第4G			①-②	4					
5	第5G			②-③	第5G			①-③	第5G			①-②	5					
6	第6G			②-③	第6G			①-③	第6G			①-②	6					
7	第7G			②-③	第7G			①-③	第7G			①-②	7					
8	第8G			②-③	第8G			①-③	第8G			①-②	8					
9	第9G			②-③	第9G			①-③	第9G			①-②	9					
10	第10G			②-③	第10G			①-③	第10G			①-②	10					
11	第11G			②-③	第11G			①-③	第11G			①-②	11					
12	第12G			②-③	第12G			①-③	第12G			①-②	12					
13	第13G			②-③	第13G			①-③	第13G			①-②	13					
14	第14G			②-③	第14G			①-③	第14G			①-②	14					
15	第15G			②-③	第15G			①-③	第15G			①-②	15					
16	第16G			②-③	第16G			①-③	第16G			①-②	16					
17	第17G			②-③	第17G			①-③	第17G			①-②	17					
18	第18G			②-③	第18G			①-③	第18G			①-②	18					
19	第19G			②-③	第19G			①-③	第19G			①-②	19					
20	第20G			②-③	第20G			①-③	第20G			①-②	20					
21	第21G			②-③	第21G			①-③	第21G			①-②	21					
22	第22G			②-③	第22G			①-③	第22G			①-②	22					
23	第23G			②-③	第23G			①-③	第23G			①-②	23					
24	第24G			②-③	第24G			①-③	第24G			①-②	24					

開始時間																		
コート	9:00	9:25	9:50	10:15	10:40	11:05	11:30	11:55	12:20	12:45	13:10	13:35	14:00	コート				
25	第1ダブルステージA		1①-④	4②-③	8②-③	12②-③	1①-③	4①-③	8①-③	12①-③	1①-②	4①-②	8①-②	12①-②	25			
26	第1ダブルステージA		1②-③	5②-③	9②-③	13②-③	1②-④	5①-③	9①-③	13①-③	1③-④	5①-②	9①-②	13①-②	26			
27	第1ダブルステージA		2②-③	6②-③	10②-③	14①-④	2①-③	6①-③	10①-③	14①-③	2①-②	6①-②	10①-②	14①-②	27			
28	第1ダブルステージA		3②-③	7②-③	11②-③	14②-③	3①-③	7①-③	11①-③	14②-④	3①-②	7①-②	11①-②	14③-④	28			
29	第1ダブルステージB		1①-④	4②-③	8②-③	12②-③	16②-③	1②-④	5①-③	9①-③	13①-③	17①-③	2①-②	4①-②	29			
30	第1ダブルステージB		1②-③	5②-③	9②-③	13②-③	17②-③	1①-③	6①-③	10①-③	14①-③	18①-③	3①-②	5①-②	30			
31	第1ダブルステージB		2②-③	6②-③	10②-③	14②-③	18②-③	3①-③	7①-③	11①-③	15①-③	1①-②	18①-③	2①-②	31			
32	第1ダブルステージB		3②-③	7②-③	11②-③	15②-③	2①-③	4①-③	8①-③	12①-③	16①-③	1③-④	18②-④	3①-②	32			
33	第1ダブルステージC		1①-④	4②-③	8②-③	12②-③	16②-③	1①-③	4①-③	8①-③	12①-③	16①-③	1①-②	4①-②	33			
34	第1ダブルステージC		1②-③	5②-③	9②-③	13②-③	17②-③	1②-④	5①-③	9①-③	13①-③	17①-③	1③-④	5①-②	34			
35	第1ダブルステージC		2②-③	6②-③	10②-③	14②-③	18①-④	2①-③	6①-③	10①-③	14①-③	5①-③	9①-③	1①-②	35			
36	第1ダブルステージC		3②-③	7②-③	11②-③	15②-③	18②-③	3①-③	7①-③	11①-③	15①-③	6①-③	10①-③	1③-④	36			
37	ダブルステージD		1①-④	2②-③	4②-③	6②-③	8②-③	10②-③	12②-③	1②-④	3①-③	7①-③	11①-③	2①-②	37			
38	ダブルステージD		1②-③	3②-③	5②-③	7②-③	9②-③	11②-③	2①-③	1①-③	4①-③	8①-③	12①-③	3①-②	38			

タイムテーブル 【1日目】 7月28日(土)

団体戦第2ステージ T:トーナメント 以降試合番号
 ダブルス第2ステージ Aリーグ1位:A1 2位:A2 3位:A3 以降試合番号
 B・C・Dリーグも同じ表記

15:00	15:30	16:00	16:30	17:00	17:30	18:00	18:30	19:00
コート			16:50	17:15	17:40	18:05		コート
1	団体戦第2ステージ 2位T 101			団体戦第2ステージ 2位T 201				1
2	団体戦第2ステージ 2位T 102			団体戦第2ステージ 2位T 203				2
3	団体戦第2ステージ 2位T 103			団体戦第2ステージ 2位T 204				3
4	団体戦第2ステージ 2位T 104			団体戦第2ステージ 2位T 205				4
5	団体戦第2ステージ 2位T 105			団体戦第2ステージ 2位T 208				5
6	団体戦第2ステージ 1位T 101			団体戦第2ステージ 1位T 201				6
7	団体戦第2ステージ 1位T 102			団体戦第2ステージ 1位T 203				7
8	団体戦第2ステージ 1位T 103			団体戦第2ステージ 1位T 204				8
9	団体戦第2ステージ 1位T 104			団体戦第2ステージ 1位T 205				9
10	団体戦第2ステージ 1位T 105			団体戦第2ステージ 1位T 208				10
11	団体戦第2ステージ 3位T 101			団体戦第2ステージ 3位T 201				11
12	団体戦第2ステージ 3位T 102			団体戦第2ステージ 3位T 203				12
13	団体戦第2ステージ 3位T 103			団体戦第2ステージ 3位T 204				13
14	団体戦第2ステージ 3位T 104			団体戦第2ステージ 3位T 205				14
15	団体戦第2ステージ 3位T 105			団体戦第2ステージ 3位T 208				15
16	団体戦第2ステージ 1位T 202		C1-201	C2-202	C3-203			16
17	団体戦第2ステージ 1位T 206		C1-202	C2-203	C3-204			17
18	団体戦第2ステージ 1位T 207		C1-203	C2-204	C3-205			18
19	団体戦第2ステージ 2位T 202		C1-204	C2-205	C3-206			19
20	団体戦第2ステージ 2位T 206		C1-205	C2-206	C3-207			20
21	団体戦第2ステージ 2位T 207		C1-206	C2-207	C3-208			21
22	団体戦第2ステージ 3位T 202		C1-207	C2-208				22
23	団体戦第2ステージ 3位T 206		C1-208	C3-201				23
24	団体戦第2ステージ 3位T 207		C2-201	C3-202				24

14:00	14:25	14:50	15:15	15:40	16:05	16:30	16:55	17:20	
25	6 ①-②	13 ①-②	A1-101	A2-101	B1-101	B1-102	B1-201	B2-207	25
26	7 ①-②	14 ①-②	A1-102	A2-102	D1-101	B2-101	B1-202	B2-208	26
27	8 ①-②	15 ①-②	A1-103	A2-103	D1-102	B2-102	B1-203	B3-201	27
28	9 ①-②	16 ①-②	A1-104	A2-104	D1-103	B3-101	B1-204	B3-202	28
29	10 ①-②	17 ①-②	A1-105	A2-105	D1-104	B3-102	B1-205	B3-203	29
30	11 ①-②	18 ①-②	A1-106	A2-106	D2-101	B3-103	B1-206	B3-204	30
31	12 ①-②	11 ①-②	17 ①-②	A3-101	D2-102	C1-101	B1-207	B3-205	31
32	6 ①-②	12 ①-②	15 ①-②	A3-102	D2-103	C1-102	B1-208	B3-206	32
33	7 ①-②	13 ①-②	16 ③-④	A3-103	D2-104	C2-101	B2-201	B3-207	33
34	8 ①-②	14 ①-②	8 ①-②	A3-104	D3-101	C2-102	B2-202	B3-208	34
35	9 ①-②	15 ①-②	9 ①-②	A3-105	D3-102	C3-101	B2-203		35
36	10 ①-②	16 ①-②	10 ①-②	A3-106	D3-103	C3-102	B2-204		36
37	4 ①-②	6 ①-②	11 ①-②	A3-107	D3-104	C3-103	B2-205		37
38	5 ①-②	7 ①-②	12 ①-②	A3-108	D3-105	C3-104	B2-206		38

タイムテーブル 【2日目】 7月29日(日)

団体戦第2ステージ T:トーナメント 以降試合番号
 ダブルス第2ステージ Aリーグ1位:A1 2位:A2 3位:A3 以降試合番号
 B・C・Dリーグも同じ表記

開始時間		9:00	9:30	10:00	10:30	11:00	11:30	12:00	12:30	13:00	13:30	14:00	14:30	15:00		
コート														コート		
1	第1アリーナ	団体戦第2ステージ 1位T 301				団体戦 1位T 準決勝 401				団体戦 2位T 決勝 501				1		
2		団体戦第2ステージ 1位T 302												2		
3						団体戦 1位T 準決勝 402								3		
4		団体戦第2ステージ 1位T 303								団体戦 1位T 決勝 501				4		
5		団体戦第2ステージ 1位T 304				D1-301										5
6						D1-302										6
7		A1-201		A1-203		A2-301		A1-301		A3-301		団体戦 3位T 決勝 501				7
8		A1-202		A1-204		A2-302		A1-302		A3-302						8
9		団体戦第2ステージ 2位T 301				団体戦 2位T 準決勝 401				A1-401 A2-401 A3-401 B1-501 B2-501 B3-501				9		
10		団体戦第2ステージ 2位T 302				団体戦 2位T 準決勝 402								10		
11		団体戦第2ステージ 2位T 303												11		
12		団体戦第2ステージ 2位T 304				B1-401		B2-401		B3-401						12
13						B1-402		B2-402		B3-402						13
14		D1-201		D2-201		D3-201		D2-301								14
15		D1-202		D2-202		D3-202		D2-302								15
16		団体戦第2ステージ 3位T 301				団体戦 3位T 準決勝 401				C1-501 C2-501 C3-501 D1-401 D2-401 D3-401				16		
17		団体戦第2ステージ 3位T 302				団体戦 3位T 準決勝 402								17		
18		団体戦第2ステージ 3位T 303				C1-401		C2-401						C3-401		
19		団体戦第2ステージ 3位T 304				C1-402		C2-402		C3-402						19
20		D1-203		D2-203		D3-203		D3-301								20
21		D1-204		D2-204		D3-204		D3-302								21
22																22
23																23
24																24
25	第2アリーナ	第2ダブルステージA		A2-201		A3-201						25				
26				A2-202		A3-202						26				
27				A2-203		A3-203						27				
28				A2-204		A3-204						28				
29		第2ダブルステージB		B1-301		B2-301		B3-301						29		
30				B1-302		B2-302		B3-302						30		
31				B1-303		B2-303		B3-303						31		
32				B1-304		B2-304		B3-304						32		
33		第2ダブルステージC		C1-301		C2-301		C3-301						33		
34				C1-302		C2-302		C3-302						34		
35				C1-303		C2-303		C3-303						35		
36				C1-304		C2-304		C3-304						36		
37															37	
38															38	

閉会式