

## 第19回 広島オープン小学生卓球大会

2018年7月21日(土)～22日(日)

東広島運動公園体育館メインアリーナ

参加人数:男子:151人、女子:116人、合計:267人

### (1)男子団体

	チーム名
1位	ヒロタクスポーツ(広島)
2位	瀬戸内卓球スポ少(岡山)
3位	NEX'TAGE(京都)
3位	ティーエスクラブ(広島)

### (2)女子団体

	チーム名
1位	羽曳野⑧TTC-A(大阪)
2位	ウチダスポーツクラブ(山口)
3位	OTSジュニア(島根)
3位	さくら組ジュニアA(山口)

### (3)男子ホープスの部(小6以下)

	名前	チーム名
1位	烏田 東	広島・可部町卓球スポ少
2位	有川 綜馬	広島・可部町卓球スポ少
3位	木村 友哉	岡山・瀬戸内卓球スポ少
3位	中村 陽希	京都・NEX'TAGE

### (4)女子ホープスの部(小6以下)

	名前	チーム名
1位	吉田 一葉	山口・さくら組ジュニア
2位	萩原 怜奈	岡山・萩原クラブ
3位	石井 春朱	香川・卓球家ジュニア
3位	三谷 愛姫	香川・ヴィスポことひら

### (5)男子カブ(小4以下)

	名前	チーム名
1位	伊藤 佑太	香川・ヴィスポことひら
2位	波多間 怜偉	広島・東広島スカイジュニア
3位	上田 晃大	岡山・TS平松
3位	川島 凜太郎	広島・東広島スカイジュニア

### (6)女子カブ(小4以下)

	名前	チーム名
1位	松本 ひかり	山口・さくら組ジュニア
2位	中嶋 光稀	大阪・羽曳野⑧TTC
3位	上田 楽々	広島・東広島スカイジュニア
3位	沖原 由依	山口・さくら組ジュニア

### (7)男子バンビ(小2以下)

	名前	チーム名
1位	立川 凜	広島・インフTTS
2位	高森 健太	岡山・T. Cマルカワ
3位	小路 魁虎	山口・はやぶさクラブ
3位	青井 優空	岡山・ねや卓球クラブ

### (8)女子バンビ(小2以下)

	名前	チーム名
1位	阿武 柚里南	山口・ピンポンハウス徳山
2位	前川 葉南	広島・インフTTS
3位	市場 小春	島根・斐川ジュニアクラブ
3位	坂田 夏美	広島・ヒロタクスポーツ

# 《団体戦メンバー表》

## (1) 男子団体

※は混成チーム、数字は学年

	チーム名	監督	登録選手名			
1	瀬戸内卓球スポーツ少年団(岡山)	木村浩己	木村友哉5	中山 颯6	廣野 晶紀6	
2	TS平松(岡山)	平松卓人	上田和寿6	川上太生6	武鎗洋輝6	上田晃大4
3	さくら組ジュニア(山口)	末貞綾子	塩田祐己6	沖原正悟6	中原勇也5	
4	TEAM ZERO 1 Jr. (山口)	岡本 将	無量谷壮二郎6	岡本智心5	内山晃伸5	小路魁虎2
5	平田仲良シクラブ(島根)	有田士朗	周藤稜希6	北脇一晴6	松浦柱和6	奥野太樹5
6	大田クラブ(島根)	恒松敏雄	足立秀明6	田邊蒼琉5	石原颯大4	
7	助任ヤング(徳島)	乾佑実子	水田陸斗6	四宮誠人6	田中 奨6	上田 煌6
8	与茂田クラブ(徳島)	乾佑実子	岡久昊平5	鶴羽慎之介5	辻田剛佳5	
9	徳島ムーミンクラブ(徳島)	野口章一	鉄野優作6	石塚大誠6	富田拓海6	
10	NEX'TAGE(京都)	飯田英樹	大槻拓翔6	中村陽希6	大槻佑也4	飯田龍生2
11	卓球童夢(宮崎)	山城直哉	山城 陽3	角 騎蕉3	山城 晴1	
12	SK(広島)	小林仁志	加藤葉琉3	藤川大雅4	梶尾翔太6	
13	可部町卓球スポーツ少年団(広島)	砂田良輔	烏田 東6	有川 綜馬6	堺 創大6	
14	ティーエスクラブ(広島)	江崎 健	江崎 陸6	太田仁成5	江崎 空4	
15	八本松ジュニア(広島)	畠中和義	小松隼士6	栗栖磐志5	岡嶋亮太6	渡邊恵史3
16	東広島スカイジュニアA(広島)	茂谷幸弘	山地洸太郎6	波多間真秀6	金本侑征6	
17	東広島スカイジュニアB(広島)	山地芳裕	波多間怜偉3	川島凜太郎4	山地錦治郎3	
18	東広島スカイジュニアC(広島)	茂谷幸弘	伊豆本歩太6	波多間勇利1	小田島大地2(羽曳野⑧TTC)※	
19	ヒロタクススポーツ(広島)	飯村千絵	坂田陽哉6	飯村将史6	森野友司5	宮本愛斗5
20	ヨシダTTS(広島)	吉田秀明	青木太陽6	倉西秀典6	堂野陽太3	河野勇心3

棄権

## (2) 女子団体

※は混成チーム、数字は学年

	チーム名	監督	登録選手名			
1	大森クラブ(岡山)	大森広志	難波志乃6	山本理香5	竹端真桜5	野崎音羽1
2	さくら組ジュニアA(山口)	末貞綾子	吉田一葉6	沖原由依4	松本ひかり4	
3	さくら組ジュニアB(山口)	末貞綾子	塩田桜子4	三上未祐6	岸本紗朋4	
4	ウチダスポーツクラブ(山口)	内田弘行	内田花陽6	北田安結花6	竹村ことみ6	
5	OTSジュニア(島根)	岡本慎司	天津佳乃6	勝部友菜5	天津里穂3	
6	福島クラブ(徳島)	乾佑実子	天羽未央6	佐々木祐佳3	岡久心春6	
7	羽曳野⑧TTC-A(大阪)	東 恵理	東 ゆめ5	平野明香璃5	中嶋光稀4	
8	羽曳野⑧TTC-B(大阪)	森川久仁子	森川珠結6	地福文香6	滝谷心叶5	
9	八本松ジュニア(広島)	宍戸尚美	高橋佳奈子5	吉田伊吹6	岩崎心音4	
10	東広島スカイジュニア(広島)	上田哲也	田治米綾佳5	上田楽々4	伊藤つぐみ4	坂本侑碧菜6 (TS平松) ※
11	ヒロタクススポーツ(広島)	飯村千絵	松山 颯6	藤井美佑5	森中千佳子5	坂田夏美2
12	ヨシダTTS(広島)	吉田秀明	二宮來衣良6	河野なごみ6	青木麻陽3	

### (1) 男子団体

A 組 (2~5コート)		可部スポ少	大田クラブ	ムーミン	スカイC	勝敗	得点	順位
1	可部町卓球スポーツ少年団(広島)		3-0	3-0	3-0	3-0	6	1
2	大田クラブ(島根)	0-3		0-3	3-2	1-2	4	3
3	徳島ムーミンクラブ(徳島)	0-3	3-0		3-2	2-1	5	2
4	東広島スカイジュニアC(広島)	0-3	2-3	2-3		0-3	3	4

B 組 (6~9コート)		TS平松	NEXTAGE	スカイA	SK	勝敗	得点	順位
1	TS平松(岡山)		0-3	3-1	3-0	2-1	5(3/4)	3
2	NEX'TAGE(京都)	3-0		2-3	3-0	2-1	5(5/3)	1
3	東広島スカイジュニアA(広島)	1-3	3-2		3-0	2-1	5(4/5)	2
4	SK(広島)	0-3	0-3	0-3		0-3	3	4

C 組 (12~15コート)		助任ヤング	TEAMZERO	ティーエス	八本松Jr.	勝敗	得点	順位
1	助任ヤング(徳島)		3-1	3-1	3-1	3-0	6	1
2	TEAM ZERO 1 Jr. (山口)	1-3		2-3	3-0	1-2	4	3
3	ティーエスクラブ(広島)	1-3	3-2		3-0	2-1	5	2
4	八本松ジュニア(広島)	1-3	0-3	0-3		0-3	3	4

D 組 (16~19コート)		平田仲良し	ヒロタク	瀬戸内スポ少	卓球童夢	勝敗	得点	順位
1	平田仲良しクラブ(島根)							棄権
2	ヒロタクスポーツ(広島)			2-3	3-0	1-1	3	2
3	瀬戸内卓球スポ少(岡山)		3-2		3-0	2-0	4	1
4	卓球童夢(宮崎)		0-3	0-3		0-2	2	3

E 組 (22~25コート)		さくら組	与茂田クラブ	ヨシダTTS	スカイB	勝敗	得点	順位
1	さくら組ジュニア(山口)		3-1	3-1	3-1	3-0	6	1
2	与茂田クラブ(徳島)	1-3		1-3	2-3	0-3	3	4
3	ヨシダTTS(広島)	1-3	3-1		2-3	1-2	4	3
4	東広島スカイジュニアB(広島)	1-3	3-1	3-2		2-1	5	2

### (2) 女子団体

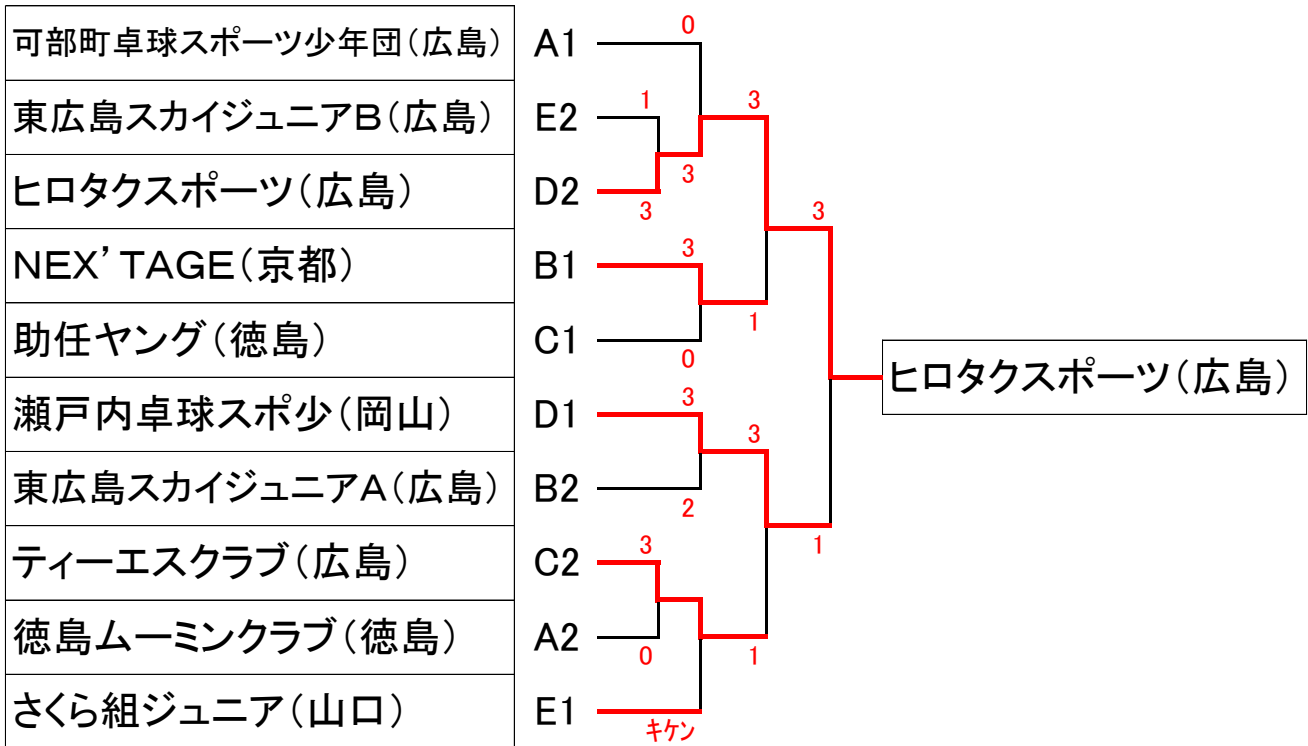
A 組 (26~29コート)		スカイジュニア	羽曳野A	さくら組B	八本松ジュニア	勝敗	得点	順位
1	東広島スカイジュニア(広島)		1-3	3-0	3-0	2-1	5	2
2	羽曳野®TTC-A(大阪)	3-1		3-0	3-0	3-0	6	1
3	さくら組ジュニアB(山口)	0-3	0-3		3-0	1-2	4	3
4	八本松ジュニア(広島)	0-3	0-3	0-3		0-3	3	4

B 組 (32~35コート)		OTSジュニア	さくら組A	福島クラブ	ヨシダTTS	勝敗	得点	順位
1	OTSジュニア(島根)		1-3	3-0	3-2	2-1	5	2
2	さくら組ジュニアA(山口)	3-1		3-1	3-0	3-0	6	1
3	福島クラブ(徳島)	0-3	1-3		3-2	1-2	4	3
4	ヨシダTTS(広島)	2-3	0-3	2-3		0-3	3	4

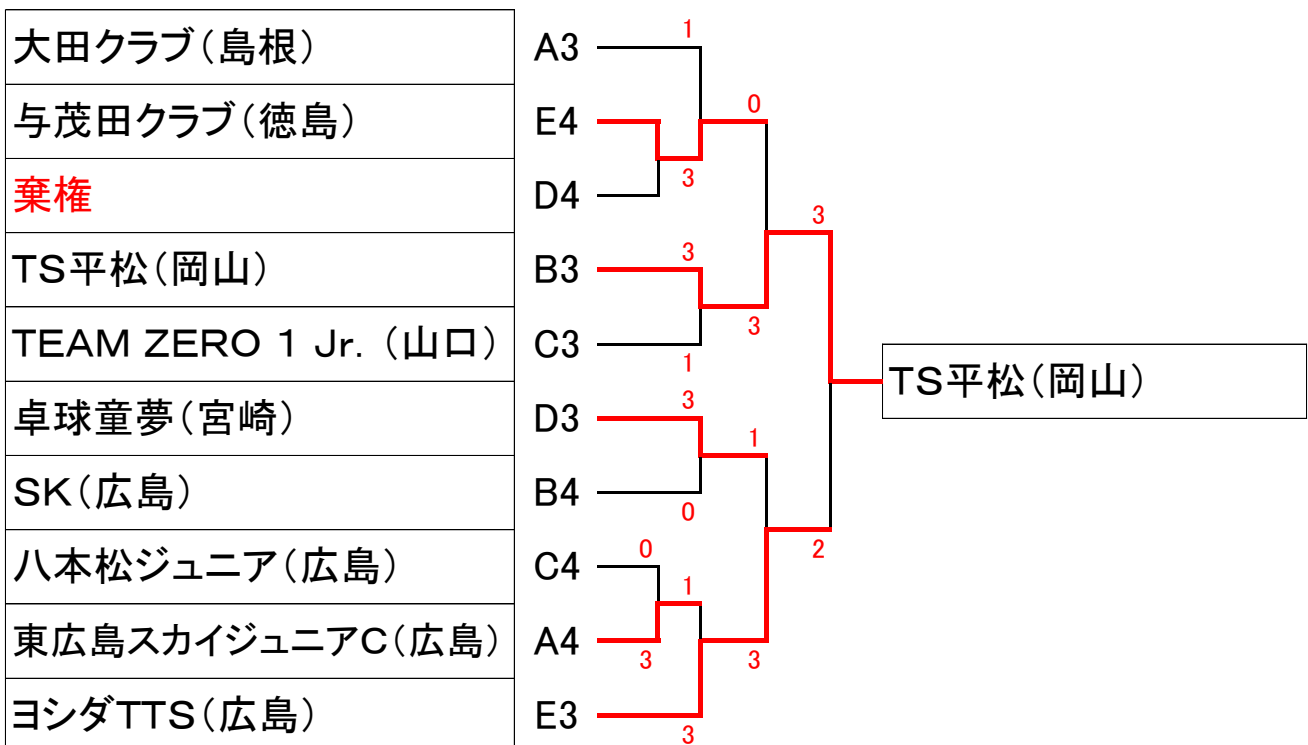
C 組 (36~39コート)		ウチダスポ	大森クラブ	ヒロタク	羽曳野B	勝敗	得点	順位
1	ウチダスポーツクラブ(山口)		3-0	3-0	3-0	3-0	6	1
2	大森クラブ(岡山)	0-3		3-0	3-2	2-1	5	2
3	ヒロタクスポーツ(広島)	0-3	0-3		0-3	0-3	3	4
4	羽曳野®TTC-B(大阪)	0-3	2-3	3-0		1-2	4	3

## (1) 男子団体

### 決勝トーナメント

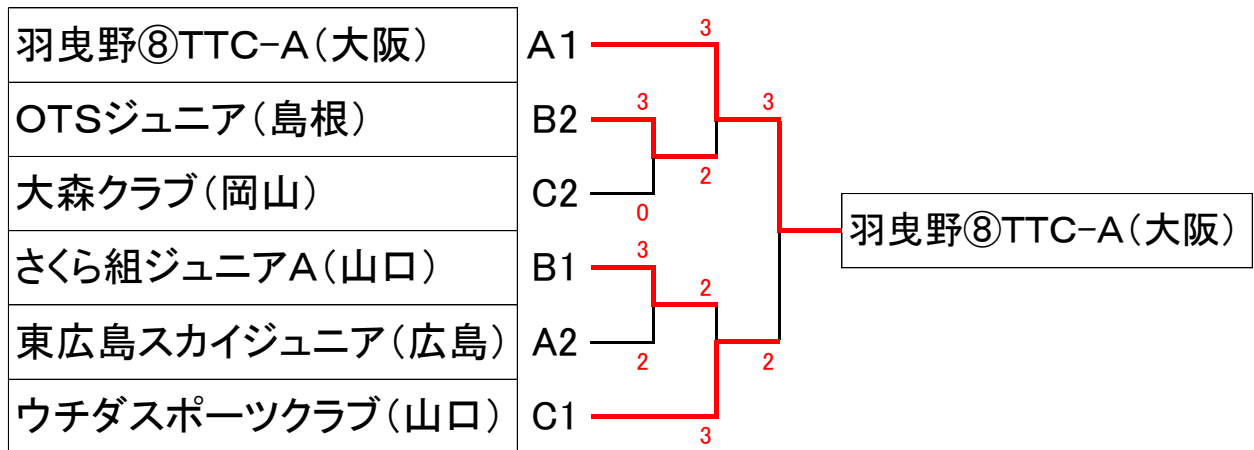


### 交流戦トーナメント

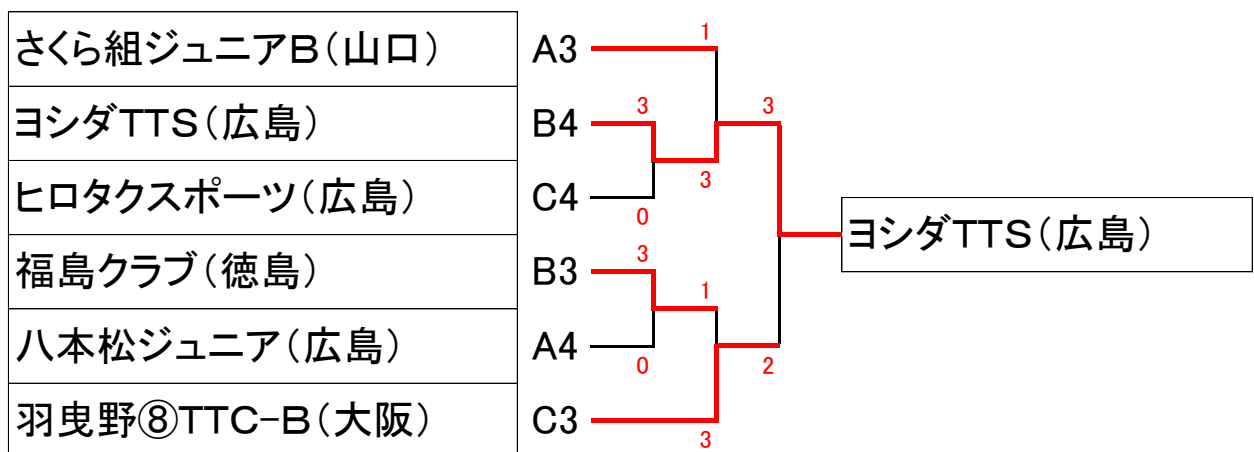


## (2) 女子団体

### 決勝トーナメント



### 交流戦トーナメント



(3)男子シングルス ホープスの部 (小学6年生以下)

予選リーグ(1, 2位決勝進出)

Table 1: Group 1, 22 courts. Results for players 木村 友哉, 富田 拓海, 岡嶋 亮太.

Table 2: Group 2, 23 courts. Results for players 森 慧史, 遠藤 聖介, 矢吹 淳, 伊豆本 歩太.

Table 3: Group 3, 24 courts. Results for players 内山 晃伸, 榑田 拓海, 倉西 秀典, 越智 凛人.

Table 4: Group 4, 25 courts. Results for players 足立 秀明, 福岡 徹, 上田 煌, 青木 一太.

Table 5: Group 5, 26 courts. Results for players 飯村 将史, 三宅 陸矢, 塩田 大和, 中本 大貴.

Table 6: Group 6, 27 courts. Results for players 大槻 拓翔, 石塚 大誠, 吉川 達規, 旗本 權.

Table 7: Group 7, 28 courts. Results for players 鶴羽 慎之介, 沖原 正悟, 中山 憲太, 太田 仁成.

Table 8: Group 8, 29 courts. Results for players 鳥田 東, 川上 太生, 小松 隼士, 亀石 柚稀.

Table 9: Group 9, 30 courts. Results for players 岸本 連斗, 渡邊 颯大, 森野 友司, 梶尾 翔太.

Table 10: Group 10, 31 courts. Results for players 山地 洸太郎, 四宮 誠人, 杵村 音於, 吉岡 春真.

Table 11: Group 11, 32 courts. Results for players 片桐 由稀, 村中 来輝, 布宮 優斗, 奥田 陽太.

Table 12: Group 12, courts. Results for players 大西 翔太郎, 金本 侑征, 武鎗 洋輝, 山本 旬真.

Table 13: Group 13, courts. Results for players 小郷 颯佑, 岡久 昊平, 村林 燎人, 藤井 龍臥.

Table 14: Group 14, courts. Results for players 塩田 祐己, 有川 綜馬, 田邊 蒼琉, 園井 潤.

Table 15: Group 15, courts. Results for players 鉄野 優作, 波多間 真秀, 藤井 一輝, 渡辺 晃史.

Table 16: Group 16, courts. Results for players 浦辻 蓮那, 廣野 晶紀, 木下 春翔, 栗栖 磐志.

Table 17: Group 17, courts. Results for players 坂田 陽哉, 中山 颯, 篠田 李仁, 石田 樹希.

Table 18: Group 18, courts. Results for players 中村 陽希, 安部 一之助, 豊島 駿也, 宮本 愛斗.

Table 19: Group 19, 33 courts. Results for players 水田 陸斗, 上田 和寿, 白 健祐, 江崎 陸.

Table 20: Group 20, 34 courts. Results for players 樋口 快威, 中原 勇也, 山本 悠人, 辻田 剛佳.

Table 21: Group 21, courts. Results for players 青木 太陽, 板東 心, 田中 奨, 桑原 照.

Table 22: Group 22, 35 courts. Results for players 岡本 智心, 堺 創大, 田井 大莉.

### (4)女子シングルス ホープスの部 (小学6年生以下)

予選リーグ(1, 2位決勝進出)

1 組 13 コート		吉田	木村	吉田	得点	順位
1	吉田 一葉 (山口・さくら組ジュニア)		3-0	3-0	4	1
2	木村 春日 (広島・平良卓球スポ少)	0-3		3-1	3	2
3	吉田 伊吹 (広島・八本松ジュニア)	0-3	1-3		2	3

8 組 20 コート		三谷	三上	志藤	得点	順位
1	三谷 愛姫 (香川・ヴィスボことひら)		3-0	3-0	4	1
2	三上 未祐 (山口・さくら組ジュニア)	0-3		3-1	3	2
3	志藤 優衣 (広島・平良卓球スポ少)	0-3	1-3		2	3

2 組 14 コート		端野	竹端	平野	坂井	得点	順位
1	端野 天音 (広島・ぼらの町卓球場)		3-2	0-3	3-0	5	2
2	竹端 真桜 (岡山・大森クラブ)	2-3		0-3	3-0	4	3
3	平野 明香璃 (大阪・羽曳野®TTC)	3-0	3-0		3-0	6	1
4	坂井 陽花 (山口・KUGAジュニアTTC)	0-3	0-3	0-3		3	4

9 組 コート		地福	北田	河端	赤木	得点	順位
1	地福 文香 (大阪・羽曳野®TTC)		0-3	0-3	2-3	3	4
2	北田 安結花 (山口・ウチダスポーツクラブ)	3-0		1-3	3-2	5	2
3	河端 萌々子 (愛媛・常盤HSクラブ)	3-0	3-1		3-1	6	1
4	赤木 美葉 (広島・ティーエスクラブ)	3-2	2-3	1-3		4	3

3 組 15 コート		水島	松尾	住出	虎丸	得点	順位
1	水島 和香 (愛媛・伊予つばさ)		2-3		3-1	3	2
2	松尾 清花 (島根・竹矢スポ少)	3-2			3-0	4	1
3	住出 若菜 (山口・徳山卓研スポ少)						棄権
4	寅丸 華妃 (広島・呉夢TTC)	1-3	0-3			2	3

10 組 コート		天津	山本	高瀬	藤井	得点	順位
1	天津 佳乃 (島根・OTSジュニア)		3-0	3-0	3-1	6	1
2	山本 理香 (岡山・大森クラブ)	0-3		0-3	3-2	4	3
3	高瀬 歩花 (京都・天王山卓球場)	0-3	3-0		3-0	5	2
4	藤井 美佑 (広島・ヒロタクススポーツ)	1-3	2-3	0-3		3	4

4 組 16 コート		石井	松山	梅澤	森田	得点	順位
1	石井 春朱 (香川・卓球家ジュニア)		3-2	3-2	3-0	6	1
2	松山 颯 (広島・ヒロタクススポーツ)	2-3		3-2	3-1	5	2
3	梅澤 未来 (島根・SIUクラブ)	2-3	2-3		3-1	4	3
4	森田 萌々香 (京都・天王山卓球場)	0-3	1-3	1-3		3	4

11 組 コート		田治米	金子	佐藤	向井	得点	順位
1	田治米 綾佳 (広島・東広島スカイジュニア)		3-0	3-0	3-0	6	1
2	金子 瑠璃珈 (山口・KUGAジュニアTTC)	0-3		3-0	3-2	5	2
3	佐藤 陽菜子 (岡山・新芳クラブ)	0-3	0-3		1-3	3	4
4	向井 雪乃 (広島・呉夢TTC)	0-3	2-3	3-1		4	3

5 組 17 コート		東	二宮	難波	関	得点	順位
1	東 ゆめ (大阪・羽曳野®TTC)		3-0	3-0	3-0	6	1
2	二宮 来衣良 (広島・ヨシダTTS)	0-3		3-0	3-0	5	2
3	難波 志乃 (岡山・大森クラブ)	0-3	0-3		3-0	4	3
4	関 心鈴 (山口・徳山卓研スポ少)	0-3	0-3	0-3		3	4

12 組 コート		山藤	河野	坂本	北村	得点	順位
1	山藤 結夢 (愛媛・松山卓球教室)		3-0	3-0	3-0	6	1
2	河野 なごみ (広島・ヨシダTTS)	0-3		1-3	3-0	4	3
3	坂本 侑碧葉 (岡山・TS平松)	1-3	3-1		3-0	5	2
4	北村 ひすい (京都・天王山卓球場)	0-3	0-3	0-3		3	4

6 組 18 コート		勝部	天羽	山下	阿部	得点	順位
1	勝部 友菜 (島根・OTSジュニア)		3-0	3-0	3-1	6	1
2	天羽 未央 (徳島・福島クラブ)	0-3		3-0	3-0	5	2
3	山下 かんろ (広島・平良卓球スポ少)	0-3	0-3		0-3	3	4
4	阿部 陽鞠 (愛媛・常盤HSクラブ)	1-3	0-3	3-0		4	3

13 組 コート		森川	櫻井	吉川	越智	得点	順位
1	森川 珠結 (大阪・羽曳野®TTC)		3-1	3-0	3-1	6	1
2	櫻井 心美 (香川・ヴィスボことひら)	1-3		3-1	3-0	5	2
3	吉川 遥香 (広島・呉夢TTC)	0-3	1-3		3-0	4	3
4	越智 琳美 (愛媛・常盤HSクラブ)	1-3	0-3	0-3		3	4

7 組 19 コート		檜山	中山	滝谷	森中	得点	順位
1	檜山 彩夏 (広島・緑井クラブ)		3-1	1-3	3-0	5(60/78)	2
2	中山 彩 (岡山・瀬戸内卓球スポ少)	1-3		3-1	3-1	5(61/73)	1
3	滝谷 心叶 (大阪・羽曳野®TTC)	3-1	1-3		3-0	5(73/85)	3
4	森中 千佳子 (広島・ヒロタクススポーツ)	0-3	1-3	0-3		3	4

14 組 コート		甲田	岡久	白	大岡	得点	順位
1	甲田 奈々 (広島・平良卓球スポ少)		1-3	3-0	3-0	5(4/3)	1
2	岡久 心春 (徳島・与茂田クラブ)	3-1		3-0	0-3	5(3/4)	3
3	白 素恰 (山口・徳山卓研スポ少)	0-3	0-3		0-3	3(3/3)	4
4	大岡 紗由利 (京都・YHGアスリートクラブ)	0-3	3-0	3-0		5	2

15 組 21コート		萩原	市場	高橋	得点	順位
1	萩原 怜奈 (岡山・萩原クラブ)		3-0	3-0	4	1
2	市場 桜子 (島根・斐川ジュニアクラブ)	0-3		3-0	3	2
3	高橋 佳奈子 (広島・八本松ジュニア)	0-3	3-0		2	3

### (3)男子シングルス ホープスの部 (小学6年生以下)

#### 決勝トーナメント

木村 友哉	岡山・瀬戸内卓球スポ少	1組1位		12組1位	大西 翔太郎 (香川・卓球家ジュニア)
堺 創大	広島・可部町卓球スポ少	22組2位		11組2位	村中 来輝 (山口・KUGAジュニアTTC)
塩田 祐己	山口・さくら組ジュニア	14組2位		3組2位	榎田 拓海 (岡山・T. Cマルカワ)
遠藤 聖介	山口・徳山卓研スポ少	2組1位		13組1位	岡久 昊平 (徳島・与茂田クラブ)
内山 晃伸	山口・TEAM ZERO 1 Jr.	3組1位		14組1位	有川 綜馬 (広島・可部町卓球スポ少)
足立 秀明	島根・大田クラブ	4組1位		15組1位	波多間 真秀 (広島・東広島スカイジュニア)
中山 颯	岡山・瀬戸内卓球スポ少	17組2位		8組2位	川上 太生 (岡山・TS平松)
木下 春翔	愛媛・常盤HSクラブ	16組2位		16組1位	浦辻 蓮都 (京都・YHGアスリートクラブ)
小郷 颯佑	岡山・サンフラワー	13組2位		2組2位	森 慧史 (香川・卓球家ジュニア)
藤井 一輝	香川・卓球家ジュニア	15組2位		6組2位	石塚 大誠 (徳島・徳島ムーミンクラブ)
飯村 将史	広島・ヒロタクススポーツ	5組1位		17組1位	坂田 陽哉 (広島・ヒロタクススポーツ)
大槻 拓翔	京都・NEX'TAGE	6組1位		18組1位	中村 陽希 (京都・NEX'TAGE)
上田 和寿	岡山・TS平松	19組2位		5組2位	塩田 大和 (香川・卓球家ジュニア)
板東 心	兵庫・神戸卓球クラブ	21組2位		10組2位	柰村 音於 (香川・卓球家ジュニア)
沖原 正悟	山口・さくら組ジュニア	7組1位		7組2位	鶴羽 慎之介 (徳島・与茂田クラブ)
宮本 愛斗	広島・ヒロタクススポーツ	18組2位		4組2位	福岡 徹 (広島・須波ハイツ)
烏田 東	広島・可部町卓球スポ少	8組1位		19組1位	水田 陸斗 (徳島・助任ヤング)
岸本 連斗	岡山・サンフラワー	9組1位		20組1位	樋口 快威 (香川・ヴィスポことひら)
山地 洸太郎	広島・東広島スカイジュニア	10組1位		21組1位	青木 太陽 (広島・ヨシダTTS)
山本 悠人	広島・インフTTS	20組2位		9組2位	渡邊 颯大 (愛媛・伊予つばさ)
金本 侑征	広島・東広島スカイジュニア	12組2位	1組2位	富田 拓海 (徳島・徳島ムーミンクラブ)	
片桐 由稀	香川・ヴィスポことひら	11組1位	22組1位	岡本 智心 (山口・TEAM ZERO 1 Jr.)	



### (4) 女子シングルス ホープスの部 (小学6年生以下)

#### 決勝トーナメント

吉田 一葉	山口・さくら組ジュニア	1組1位				8組1位	三谷 愛姫	香川・ヴィスポことひら
市場 桜子	島根・斐川ジュニアクラブ	15組2位	3			2組2位	端野 天音	広島・ばらの町卓球場
三上 未祐	山口・さくら組ジュニア	8組2位	0			7組2位	檜山 彩夏	広島・緑井クラブ
平野 明香璃	大阪・羽曳野®TTC	2組1位	3			9組1位	河端 萌々子	愛媛・常盤HSクラブ
金子 瑠璃珈	山口・KUGAジュニアTTC	11組2位	0			10組1位	天津 佳乃	島根・OTSジュニア
坂本 侑碧菜	岡山・TS平松	12組2位	3			6組2位	天羽 未央	徳島・福島クラブ
松尾 清花	島根・竹矢スポ少	3組1位	0			3組2位	水島 和香	愛媛・伊予つばさ
石井 春朱	香川・卓球家ジュニア	4組1位	3			11組1位	田治米 綾佳	広島・東広島スカイジュニア
櫻井 心美	香川・ヴィスポことひら	13組2位	0			12組1位	山藤 結夢	愛媛・松山卓球教室
北田 安結花	山口・ウチダスポーツクラブ	9組2位	1			4組2位	松山 颯	広島・ヒロタクススポーツ
東 ゆめ	大阪・羽曳野®TTC	5組1位	3			5組2位	二宮 来衣良	広島・ヨシダTTS
勝部 友菜	島根・OTSジュニア	6組1位	3			13組1位	森川 珠結	大阪・羽曳野®TTC
高瀬 歩花	京都・天王山卓球場	10組2位	1			14組1位	甲田 奈々	広島・平良卓球スポ少
大岡 紗由利	京都・YHGアスリートクラブ	14組2位	2			1組2位	木村 春日	広島・平良卓球スポ少
中山 彩	岡山・瀬戸内卓球スポ少	7組1位	3			15組1位	萩原 怜奈	岡山・萩原クラブ

吉田  
一葉

## (5)男子シングルス カブの部 (小学4年生以下)

### 予選リーグ(1, 2位決勝進出)

1 組 36 コート		波多間	武田	加藤	得点	順位
1	波多間 怜偉 (広島・東広島スカイジュニア)			3-0	2	1
2	武田 優雅 (愛媛・松山卓球教室)					棄権
3	加藤 葉琉 (広島・SK)	0-3			1	2

2 組 コート		大槻	桐野	松井	中嶋	得点	順位
1	大槻 佑也 (京都・NEX'TAGE)		2-3	3-0	3-0	5(5/3)	1
2	桐野 滉大 (岡山・サンフラワー)	3-2		3-1	0-3	5(3/5)	3
3	松井 翼 (広島・STTS)	0-3	1-3		0-3	3	4
4	中嶋 大晴 (香川・ヴィスポことひら)	0-3	3-0	3-0		5(3/3)	2

3 組 コート		大恵	角	水戸	前西	得点	順位
1	大恵 遼也 (香川・卓球家ジュニア)		3-0	3-0	3-0	6	1
2	角 騎蕉 (宮崎・卓球童夢)	0-3		3-0	3-0	5	2
3	水戸 一輝 (京都・天王山卓球場)	0-3	0-3		3-0	4	3
4	前西 稜平 (広島・呉夢TTC)	0-3	0-3	0-3		3	4

4 組 37 コート		宮路	平野	大槻	渡邊	得点	順位
1	宮路 涼太 (山口・徳山卓研ジュニア)		3-0	3-2	3-0	6	1
2	平野 智久 (香川・卓球家ジュニア)	0-3		3-0	3-0	5	2
3	大槻 海斗 (京都・YHGアスリートクラブ)	2-3	0-3		3-0	4	3
4	渡邊 恵史 (広島・八本松ジュニア)	0-3	0-3	0-3		3	4

5 組 コート		中城	堂野	政木	野崎	得点	順位
1	中城 瑛貴 (愛媛・松山卓球教室)						棄権
2	堂野 陽太 (広島・ヨシダTTS)			3-0	3-0	4	1
3	政木 喜 (山口・KUGAジュニアTTC)		0-3		1-3	2	3
4	野崎 優翔 (岡山・大森クラブ)		0-3	3-1		3	2

6 組 コート		梅澤	田口	藤川	松本	得点	順位
1	梅澤 慶次 (島根・SIUクラブ)		3-1	3-0	3-0	6	1
2	田口 昊侑 (愛媛・伊予卓研)	1-3		3-0	3-1	5	2
3	藤川 大雅 (広島・SK)	0-3	0-3		0-3	3	4
4	松本 一步 (京都・天王山卓球場)	0-3	1-3	3-0		4	3

7 組 39 コート		川島	上田	前田	大林	得点	順位
1	川島 凜太郎 (広島・東広島スカイジュニア)		0-3	3-0	3-0	5	2
2	上田 晃大 (岡山・TS平松)	3-0		3-0	3-0	6	1
3	前田 京志郎 (京都・PPC綾部)	0-3	0-3		3-0	4	3
4	大林 勇作 (香川・ヴィスポことひら)	0-3	0-3	0-3		3	4

8 組 38 コート		山地	中原	亀川	宮本	得点	順位
1	山地 錦治郎 (広島・東広島スカイジュニア)		3-0	3-0	3-0	6	1
2	中原 凌久 (山口・さくら組ジュニア)	0-3		1-3	3-0	4	3
3	亀川 梗平 (岡山・ピンポン備前)	0-3	3-1		3-0	5	2
4	宮本 昌輝 (広島・ヒロタクススポーツ)	0-3	0-3	0-3		3	4

9 組 40 コート		川村	山城	河野	三宅	得点	順位
1	川村 侑生 (愛媛・松山卓球教室)						棄権
2	山城 陽 (宮崎・卓球童夢)			3-0	3-0	4	1
3	河野 勇心 (広島・ヨシダTTS)		0-3		3-0	3	2
4	三宅 諒 (岡山・ねや卓球クラブ)		0-3	0-3		2	3

10 組 コート		伊藤	江崎	宮崎	石原	得点	順位
1	伊藤 佑太 (香川・ヴィスポことひら)		3-0	3-0	3-0	6	1
2	江崎 空 (広島・ティーエスクラブ)	0-3		3-1	3-0	5	2
3	宮崎 梨人 (京都・YHGアスリートクラブ)	0-3	1-3		3-0	4	3
4	石原 颯大 (広島・ピンポンカベ)	0-3	0-3	0-3		3	4

## (6)女子シングルス カブの部 (小学4年生以下)

### 予選リーグ(1, 2位決勝進出)

1 組		12 コート	立川	松本	上野	得点	順位
1	立川 紬菜	(広島・インフTTS)		3-0	3-0	4	1
2	松本 結鶴	(徳島・CRANE)	0-3		3-0	3	2
3	上野 優奈	(広島・STTS)	0-3	0-3		2	3

2 組		8 コート	天津	松本	青木	寺田	得点	順位
1	天津 里穂	(島根・OTSジュニア)		0-3	3-0	3-0	5	2
2	松本 ひかり	(山口・さくら組ジュニア)	3-0		3-0	3-0	6	1
3	青木 麻陽	(広島・ヨシダTTS)	0-3	0-3		3-1	4	3
4	寺田 凜	(香川・ヴィスポことひら)	0-3	0-3	1-3		3	4

3 組		コート	山村	中嶋	磯貝	廣中	得点	順位
1	山村 茉緒子	(愛媛・松山卓球教室)		3-0	3-1	3-0	6	1
2	中嶋 心咲	(香川・ヴィスポことひら)	0-3		1-3	3-0	4	3
3	磯貝 夏帆	(岡山・TFとみやま)	1-3	3-1		3-0	5	2
4	廣中 莉乃	(広島・ヒロタクススポーツ)	0-3	0-3	0-3		3	4

4 組		9 コート	前田	浦川	岸本	伊藤	得点	順位
1	前田 花穂	(京都・PPC綾部)		3-1	3-0	3-0	6	1
2	浦川 結莉	(鳥取・社スポーツ少年団)	1-3		3-1	3-2	5	2
3	岸本 紗朋	(山口・さくら組ジュニア)	0-3	1-3		3-1	4	3
4	伊藤 つぐみ	(広島・東広島スカイジュニア)	0-3	2-3	1-3		3	4

5 組		コート	樋口	青井	長浦	楠	得点	順位
1	樋口 美空	(香川・ヴィスポことひら)		3-0	3-1		4	1
2	青井 里穂	(岡山・ねや卓球クラブ)	0-3		3-1		3	2
3	長浦 玲奈	(山口・徳山卓研スポ少)	1-3	1-3			2	3
4	楠 須弥子	(広島・SK)						

6 組		10 コート	佐々木	生田	松尾	長浦	得点	順位
1	佐々木 祐佳	(徳島・福島クラブ)		3-0		3-0	4	1
2	生田 もも	(鳥取・個人)	0-3			0-3	2	3
3	松尾 京	(香川・ヴィスポことひら)						棄権
4	長浦 聖奈	(山口・徳山卓研スポ少)	0-3	3-0			3	2

7 組		コート	上田	本村	柴田	沖原	得点	順位
1	上田 楽々	(広島・東広島スカイジュニア)		3-0	3-1	3-0	6	1
2	本村 明彩	(香川・卓球家ジュニア)	0-3		3-2	1-3	4(4/5)	4
3	柴田 悠未	(岡山・サンフラワー)	1-3	2-3		3-2	4(5/5)	3
4	沖原 由依	(山口・さくら組ジュニア)	0-3	3-1	2-3		4(5/4)	2

8 組		11 コート	藤井	片桐	山本	永田	得点	順位
1	藤井 葵生	(山口・ピンポンハウス徳山)		3-0	3-2	3-1	6	1
2	片桐 那々香	(香川・ヴィスポことひら)	0-3		0-3	3-2	4(3/5)	4
3	山本 玲菜	(広島・インフTTS)	2-3	3-0		2-3	4(5/3)	2
4	永田 花歩	(島根・松江ジュニアクラブ)	1-3	2-3	3-2		4(5/5)	3

9 組		コート	中嶋	田中	塩田	岩崎	得点	順位
1	中嶋 光稀	(大阪・羽曳野⑧TTC)		3-0	3-1	3-0	6	1
2	田中 沙和	(愛媛・伊予つばさ)	0-3		3-2	3-0	5	2
3	塩田 桜子	(山口・さくら組ジュニア)	1-3	2-3		3-0	4	3
4	岩崎 心音	(広島・八本松ジュニア)	0-3	0-3	0-3		3	4

## (5)男子シングルス カブの部 (小学4年生以下)

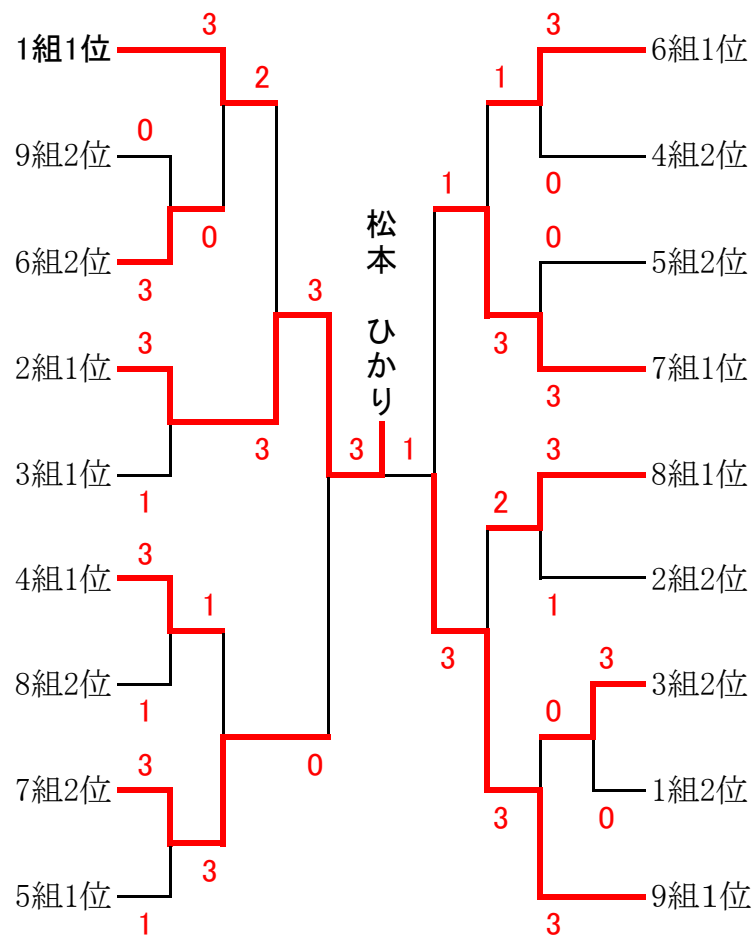
### 決勝トーナメント

波多間 怜偉	広島・東広島スカイジュニア	1組1位		6組1位	梅澤 慶次	島根・SIUクラブ
江崎 空	広島・ティーエスクラブ	10組2位		5組2位	野崎 優翔	岡山・大森クラブ
亀川 梗平	岡山・ピンポン備前	8組2位		2組2位	中嶋 大晴	香川・ヴィスポことひら
大槻 佑也	京都・NEX'TAGE	2組1位		4組2位	平野 智久	香川・卓球家ジュニア
大恵 遼也	香川・卓球家ジュニア	3組1位		7組1位	上田 晃大	岡山・TS平松
宮路 涼太	山口・徳山卓研ジュニア	4組1位		8組1位	山地 錦治郎	広島・東広島スカイジュニア
河野 勇心	広島・ヨシダTTS	9組2位		9組1位	山城 陽	宮崎・卓球童夢
川島 凜太郎	広島・東広島スカイジュニア	7組2位		3組2位	角 騎蕉	宮崎・卓球童夢
田口 昊侑	愛媛・伊予卓研	6組2位		1組2位	加藤 葉琉	広島・SK
堂野 陽太	広島・ヨシダTTS	5組1位		10組1位	伊藤 佑太	香川・ヴィスポことひら

## (6)女子シングルス カブの部 (小学4年生以下)

### 決勝トーナメント

立川 釉菜	広島・インフTTS
田中 沙和	愛媛・伊予つばさ
長浦 聖奈	山口・徳山卓研スポ少
松本 ひかり	山口・さくら組ジュニア
山村 茉緒子	愛媛・松山卓球教室
前田 花穂	京都・PPC綾部
山本 玲菜	広島・インフTTS
沖原 由依	山口・さくら組ジュニア
樋口 美空	香川・ヴィスポことひら



佐々木 祐佳	徳島・福島クラブ
浦川 結莉	鳥取・社スポーツ少年団
青井 里穂	岡山・ねや卓球クラブ
上田 楽々	広島・東広島スカイジュニア
藤井 葵生	山口・ピンポンハウス徳山
天津 里穂	島根・OTSジュニア
磯貝 夏帆	岡山・TFとみやま
松本 結鶴	徳島・CRANE
中嶋 光稀	大阪・羽曳野⑧TTC

## (7) 男子シングルス バンビの部 (小学2年生以下)

### 予選リーグ

1 組 4 コート		立川	津田	樽井	得点	順位
1	立川 凜 (広島・インフTTS)		3-0	3-0	4	1
2	津田 稜生 (京都・天王山卓球場)	0-3		3-0	3	2
3	樽井 健 (香川・ヴィスポことひら)	0-3	2-3		2	3

2 組 5 コート		中野	加藤	松浦	奥先	得点	順位
1	中野 斗葵 (京都・上桂卓球場)			3-0	3-0	4	1
2	加藤 蒼也 (神奈川・個人)						棄権
3	松浦 風汰 (岡山・大森クラブ)	0-3			0-3	2	3
4	奥先 颯太郎 (広島・呉夢TTC)	0-3		3-0		3	2

3 組 コート		藤井	浦川	新見	得点	順位
1	藤井 瑛斗 (香川・卓球家ジュニア)		3-0	3-0	4	1
2	浦川 悠仁 (鳥取・社スポーツ少年団)	0-3		3-0	3	2
3	新見 幸弘 (広島・WINK'S)	0-3	0-3		2	3

4 組 6 コート		高森	中村	三宅	得点	順位
1	高森 健太 (岡山・T.Cマルカワ)		2-3	3-0	3	2
2	中村 孔星 (兵庫・川西ギャラントム)	3-2		3-0	4	1
3	三宅 脩斗 (広島・ぱらの町卓球場)	0-3	0-3		2	3

5 組 7 コート		小路	垣原	黒田	得点	順位
1	小路 魁虎 (山口・はやぶさクラブ)		3-0	3-0	4	1
2	垣原 秀仁 (広島・南蔵王スポーツ)	0-3		3-1	3	2
3	黒田 大凱 (岡山・TS平松)	0-3	1-3		2	3

6 組 コート		武田	松山	三宅	得点	順位
1	武田 大雅 (愛媛・松山卓球教室)					棄権
2	松山 侑聖 (岡山・T.Cマルカワ)			3-0	2	1
3	三宅 直斗 (広島・ぱらの町卓球場)		0-3		1	2

7 組 コート		山城	田中	津田	得点	順位
1	山城 晴 (宮崎・卓球童夢)		3-0	3-0	4	1
2	田中 颯馬 (広島・ヒロタクススポーツ)	0-3		3-0	3	2
3	津田 峻成 (京都・天王山卓球場)	0-3	0-3		2	3

8 組 コート		小田島	波多間	多曾田	得点	順位
1	小田島 大地 (大阪・羽曳野⑧TTC)		1-3	3-1	3	2
2	波多間 勇利 (広島・東広島スカイジュニア)	3-1		3-0	4	1
3	多曾田 颯介 (岡山・TS平松)	1-3	0-3		2	3

9 組 コート		中嶋	飯田	未永	吉川	得点	順位
1	中嶋 千耀 (香川・ヴィスポことひら)		3-2	3-0	3-0	6	1
2	飯田 龍生 (京都・NEX'TAGE)	2-3		3-0	3-0	5	2
3	未永 晴澄 (山口・徳山卓研)	0-3	0-3		3-1	4	3
4	吉川 貫志 (広島・ピンポンカベ)	0-3	0-3	1-3		3	4

10 組 コート		青井	前川	森田	得点	順位
1	青井 優空 (岡山・ねや卓球クラブ)		3-0	3-0	4	1
2	前川 芽斗 (広島・インフTTS)	0-3		3-0	3	2
3	森田 大義 (京都・天王山卓球場)	0-3	0-3		2	3

## (8) 女子シングルス バンビの部 (小学2年生以下)

### 予選リーグ

1 組 コート		前川	井保	浜	生田	得点	順位
1	前川 栞南 (広島・インフTTS)		3-0	3-0	3-0	6	1
2	井保 ひなた (福岡・博多卓球クラブ)	0-3		3-0	3-0	5	2
3	浜 奈果 (岡山・新芳クラブ)	0-3	0-3		3-0	4	3
4	生田 なな (鳥取・個人)	0-3	0-3	0-3		3	4

2 組 コート		野崎	寺田	西見	得点	順位
1	野崎 音羽 (岡山・大森クラブ)		1-3	3-0	3	2
2	寺田 蘭 (香川・ヴィスポことひら)	3-1		3-0	4	1
3	西見 香音 (山口・ピンポンハウス徳山)	0-3	0-3		2	3

3 組 コート		浅田	道広	藤岡	得点	順位
1	浅田 鈴 (京都・PPC綾部)		3-0	3-1	4	1
2	道広 理紗 (岡山・ねや卓球クラブ)	0-3		0-3	2	3
3	藤岡 梓乃 (広島・ばらの町卓球場)	1-3	3-0		3	2

4 組 コート		木村	山本	梅澤	得点	順位
1	木村 朱里 (山口・さくら組ジュニア)		2-3	3-0	3	2
2	山本 祐菜 (広島・インフTTS)	3-2		3-0	4	1
3	梅澤 柚稀菜 (島根・SIUクラブ)	0-3	0-3		2	3

5 組 2 コート		平野	高杉	大槻	得点	順位
1	平野 葵 (香川・卓球家ジュニア)		3-0	3-0	4	1
2	高杉 眞妃 (岡山・大森クラブ)	0-3		3-2	3	2
3	大槻 美嘉 (京都・NEX'TAGE)	0-3	2-3		2	3

6 組 1 コート		市場	柰屋	青木	得点	順位
1	市場 小春 (島根・斐川ジュニアクラブ)		3-0	3-0	4	1
2	柰屋 楓 (岡山・ねや卓球クラブ)	0-3		3-2	3	2
3	青木 ひなた (山口・徳山卓研スポ少)	0-3	2-3		2	3

7 組 コート		坂田	岸本	飯田	得点	順位
1	坂田 夏美 (広島・ヒロタクススポーツ)		2-3	3-2	3	2
2	岸本 真采 (山口・さくら組ジュニア)	3-2		3-1	4	1
3	飯田 莉々花 (京都・NEX'TAGE)	2-3	1-3		2	3

8 組 コート		峯	肖	井保	得点	順位
1	峯 いちほ (香川・ヴィスポことひら)					棄権
2	肖 香穂 (広島・呉夢TTC)			3-0	2	1
3	井保 うみか (福岡・博多卓球クラブ)			0-3	1	2

9 組 3 コート		阿武	河原	鬼塚	得点	順位
1	阿武 柚里南 (山口・ピンポンハウス徳山)		3-0	3-0	4	1
2	河原 那珠 (岡山・大森クラブ)	0-3		0-3	2	3
3	鬼塚 愛季 (広島・南蔵王スポーツ)	0-3	3-0		3	2

## (7) 男子シングルス バンビの部 (小学2年生以下)

### 決勝トーナメント

立川 凜	広島・インフTTS	1組1位				6組1位	松山 侑聖	岡山・T. Cマルカフ
飯田 龍生	京都・NEX' TAGE	9組2位				2組2位	奥先 颯太郎	広島・呉夢TTC
三宅 直斗	広島・ばらの町卓球場	6組2位				4組2位	高森 健太	岡山・T. Cマルカフ
中野 斗葵	京都・上桂卓球場	2組1位		立川 凜		3組2位	浦川 悠仁	鳥取・社スポーツ少年団
藤井 瑛斗	香川・卓球家ジュニア	3組1位				7組1位	山城 晴	宮崎・卓球童夢
中村 孔星	兵庫・川西ギャラントム	4組1位				8組1位	波多間 勇利	広島・東広島スカイジュニア
小田島 大地	大阪・羽曳野⑧TTC	8組2位				9組1位	中嶋 千耀	香川・ヴィスポことひら
田中 颯馬	広島・ヒロタクススポーツ	7組2位				5組2位	垣原 秀仁	広島・南蔵王スポーツ
前川 芽斗	広島・インフTTS	10組2位				1組2位	津田 稜生	京都・天王山卓球場
小路 魁虎	山口・はやぶさクラブ	5組1位				10組1位	青井 優空	岡山・ねや卓球クラブ

### 交流戦トーナメント

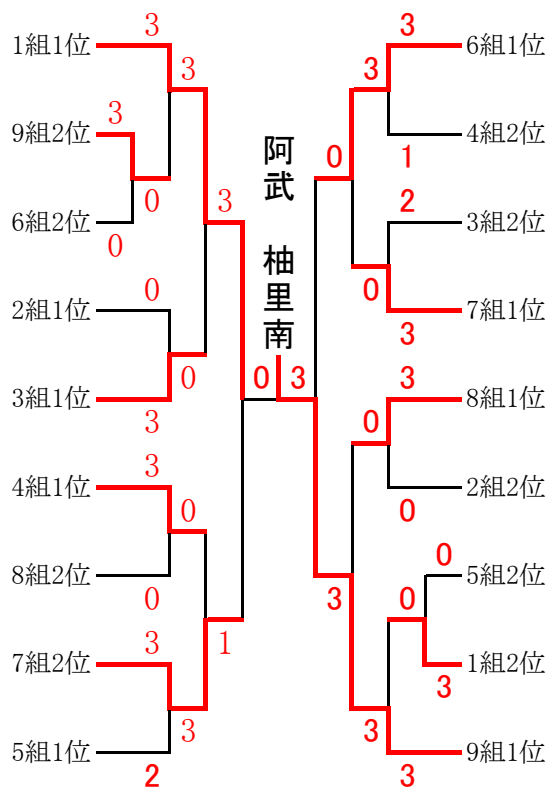
樽井 健	香川・ヴィスポことひら	1組3位				6組3位		
吉川 貫志	広島・ピンポンカベ	9組4位				7組3位	津田 峻成	京都・天王山卓球場
松浦 凪汰	岡山・大森クラブ	2組3位				8組3位	多曾田 颯介	岡山・TS平松
新見 幸弘	広島・WINK' S	3組3位		多曾田 颯介		9組3位	未永 晴澄	山口・徳山卓研
三宅 脩斗	広島・ばらの町卓球場	4組3位				2組4位	棄権	
黒田 大凱	岡山・TS平松	5組3位				10組3位	森田 大義	京都・天王山卓球場



## (8) 女子シングルス バンビの部 (小学2年生以下)

### 決勝トーナメント

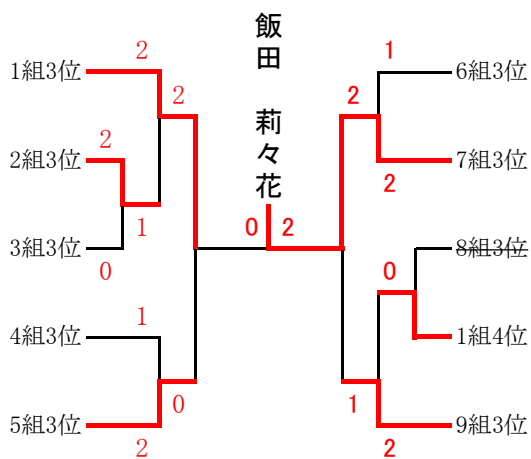
前川 菜南	広島・インフTTS
鬼塚 愛季	広島・南蔵王スポーツ
柁屋 楓	岡山・ねや卓球クラブ
寺田 蘭	香川・ヴィスポことひら
浅田 鈴	京都・PPC綾部
山本 祐菜	広島・インフTTS
井保 うみか	福岡・博多卓球クラブ
坂田 夏美	広島・ヒロタクススポーツ
平野 葵	香川・卓球家ジュニア



市場 小春	島根・斐川ジュニアクラブ
木村 朱里	山口・さくら組ジュニア
藤岡 梓乃	広島・ばらの町卓球場
岸本 真采	山口・さくら組ジュニア
肖 香穂	広島・呉夢TTC
野崎 音羽	岡山・大森クラブ
高杉 真妃	岡山・大森クラブ
井保 ひなた	福岡・博多卓球クラブ
阿武 柚里南	山口・ピンボンハウス徳山

### 交流戦トーナメント

浜 奈果	岡山・新芳クラブ
西見 香音	山口・ピンボンハウス徳山
道広 理紗	岡山・ねや卓球クラブ
梅澤 柚稀菜	島根・SIUクラブ
大槻 美嘉	京都・NEX' TAGE



青木 ひなた	山口・徳山卓研スポ少
飯田 莉々花	京都・NEX' TAGE
棄権	
生田 なな	鳥取・個人
河原 那珠	岡山・大森クラブ