

カブ女子(県代表4名)

予選 Aリーグ		立川	上田	大本	得点	順位
1	立川 釉菜 インフTTS		3	3	4	1
2	上田 歩果 広島フェニックス	0		3	3	2
3	大本 沙弥雅 STTS	0	0		2	3

試合順

①2-3

②1-3

③1-2

予選 Eリーグ		青木	上野	廣中	屋敷	得点	順位
1	青木 麻陽 ヨシダTTS		0	3	3	5	2
2	上野 優奈 STTS	3		3	3	6	1
3	廣中 莉乃 ヒロタクススポーツ	0	0		3	4	3
4	屋敷 真佑 広島フェニックス	0	0	1		3	4

試合順

①1-4・2-3

②1-3・2-4

③1-2・3-4

予選 Dリーグ		松本	米田	井上	得点	順位
1	松本 唯花 広島フェニックス		3	3	4	1
2	米田 優空 江田島ジュニア	0		3	3	2
3	井上 明利咲 ばらの町卓球場	0	0		2	3

試合順

①2-3

②1-3

③1-2

予選 Cリーグ		西原	岩田	伊藤	得点	順位
1	西原 梨湖 須波ハイツ		3	0	3	2
2	岩田 千莉南 広島フェニックス	0		0	2	3
3	伊藤 つぐみ 東広島スカイジュニア	3	3		4	1

試合順

①2-3

②1-3

③1-2

予選 Fリーグ		山本	江木	吉村	桑原	得点	順位
1	山本 玲菜 インフTTS		3	3	3	6	1
2	江木 希乃香 広島フェニックス	0		3	0	4	3
3	吉村 結亜 広島フェニックス	0	0		0	3	4
4	桑原 瑞碧 南蔵王スポーツ	0	3	3		5	2

試合順

①1-4・2-3

②1-3・2-4

③1-2・3-4

予選 Bリーグ		上田	西尾	木野	得点	順位
1	上田 楽々 東広島スカイジュニア		3	3	4	1
2	西尾 彩花 広島フェニックス	0		3	3	2
3	木野 望花 ピンポンカベ	0	0		2	3

試合順

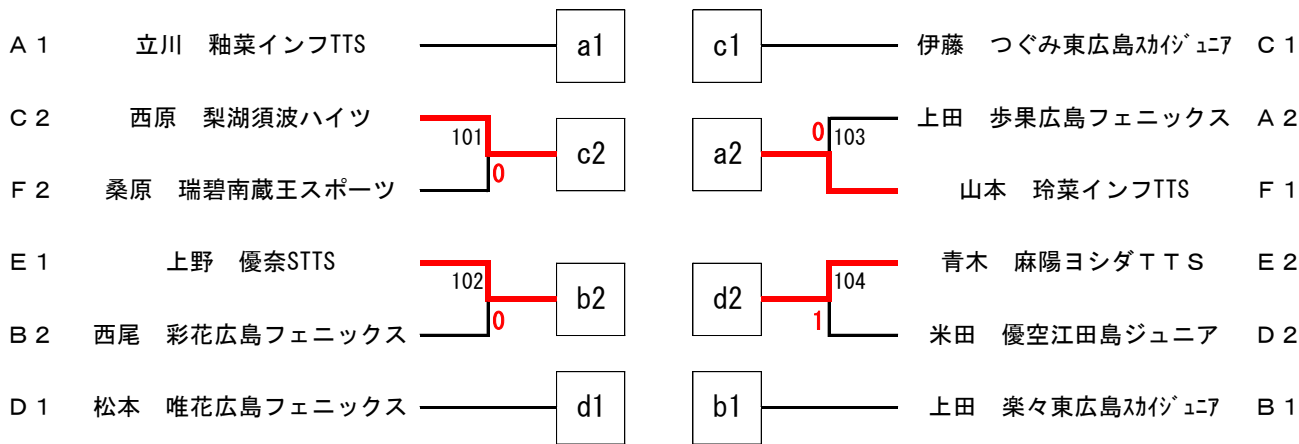
①2-3

②1-3

③1-2

代表決定リーグ進出トーナメント（ベスト8を決定）

* A・D・C・Bリーグの1位は、自動的に進出

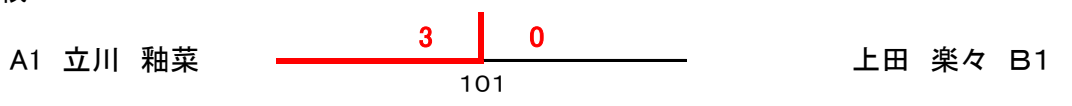


代表決定1次リーグ(*A・B各1次リーグの1位は、決勝戦へ)

代表決定1次リーグA		a1 立川 釉菜	d1 松本 唯花	b2 上野 優奈	c2 西原 梨湖	得点	順位	試合順
1	a1 立川 釉菜		3	3	3	6	1	①1-4-2-3
2	d1 松本 唯花	0		3	3	5	2	②1-3-2-4
3	b2 上野 優奈	0	2		0	3	4	③1-2-3-4
4	c2 西原 梨湖	0	1	3		4	3	

代表決定1次リーグB		b1 上田 楽々	c1 伊藤 つぐみ	a2 山本 玲奈	d2 青木 麻陽	得点	順位	試合順
1	b1 上田 楽々		3	3	3	6	1	①1-4-2-3
2	c1 伊藤 つぐみ	0		0	3	4	3	②1-3-2-4
3	a2 山本 玲奈	2	3		3	5	2	③1-2-3-4
4	d2 青木 麻陽	0	1	0		3	4	

決勝戦



代表決定2次リーグ(1次リーグでの対戦結果は、繰上げます)

代表決定2次リーグ		A2 松本 唯花	B2 山本 玲奈	C1 伊藤 つぐみ	C2 西原 梨湖	得点	順位	試合順
1	A2 松本 唯花		0	3	3	5	4	①1-3-2-4
2	B2 山本 玲奈	3		3	3	6	3	②1-2-3-4
3	B3 伊藤 つぐみ	1	0		0	3	6	
4	A3 西原 梨湖	1	2	3		4	5	