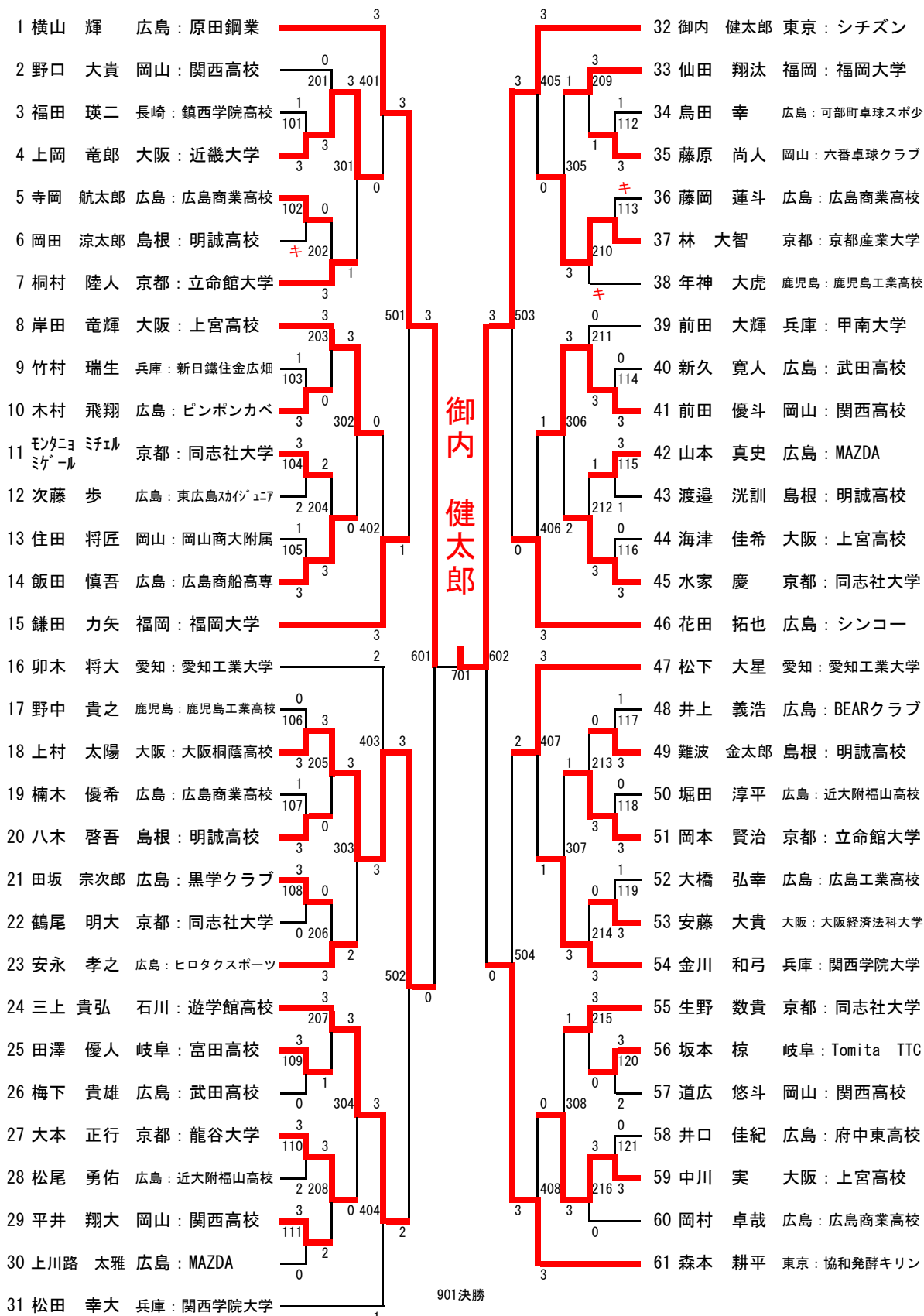


【MS】男子シングルス (1)



藤村 友也(愛知工業大学) $\left(\begin{array}{ccc} 7 & - & 11 \\ 11 & - & 3 \\ 15 & - & 17 \\ 11 & - & 5 \\ 6 & - & 11 \end{array} \right)$ 王 凱 (東京アート)