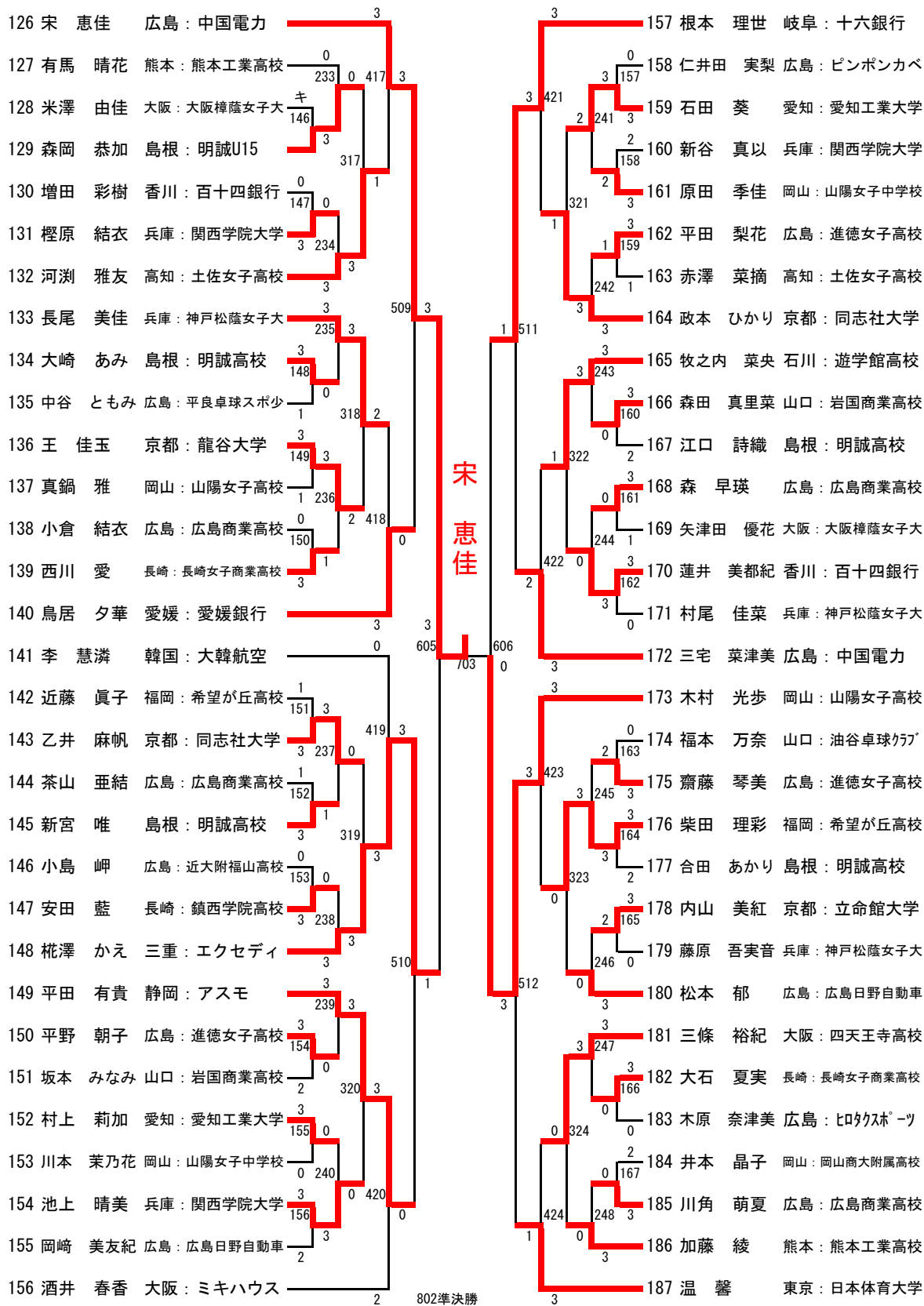


【WS】女子シングルス (3)



宋 恵佳 (広島：中国電力)	2	<table border="1" style="text-align: center; border-collapse: collapse;"> <tr><td>1</td><td>2</td><td>—</td><td>1</td><td>0</td></tr> <tr><td>7</td><td>—</td><td>1</td><td>1</td><td></td></tr> <tr><td>1</td><td>1</td><td>—</td><td>6</td><td></td></tr> <tr><td>8</td><td>—</td><td>1</td><td>1</td><td></td></tr> <tr><td>7</td><td>—</td><td>1</td><td>1</td><td></td></tr> </table>	1	2	—	1	0	7	—	1	1		1	1	—	6		8	—	1	1		7	—	1	1		3	塩見 真希 (大阪：四天王寺高校)
1	2	—	1	0																									
7	—	1	1																										
1	1	—	6																										
8	—	1	1																										
7	—	1	1																										