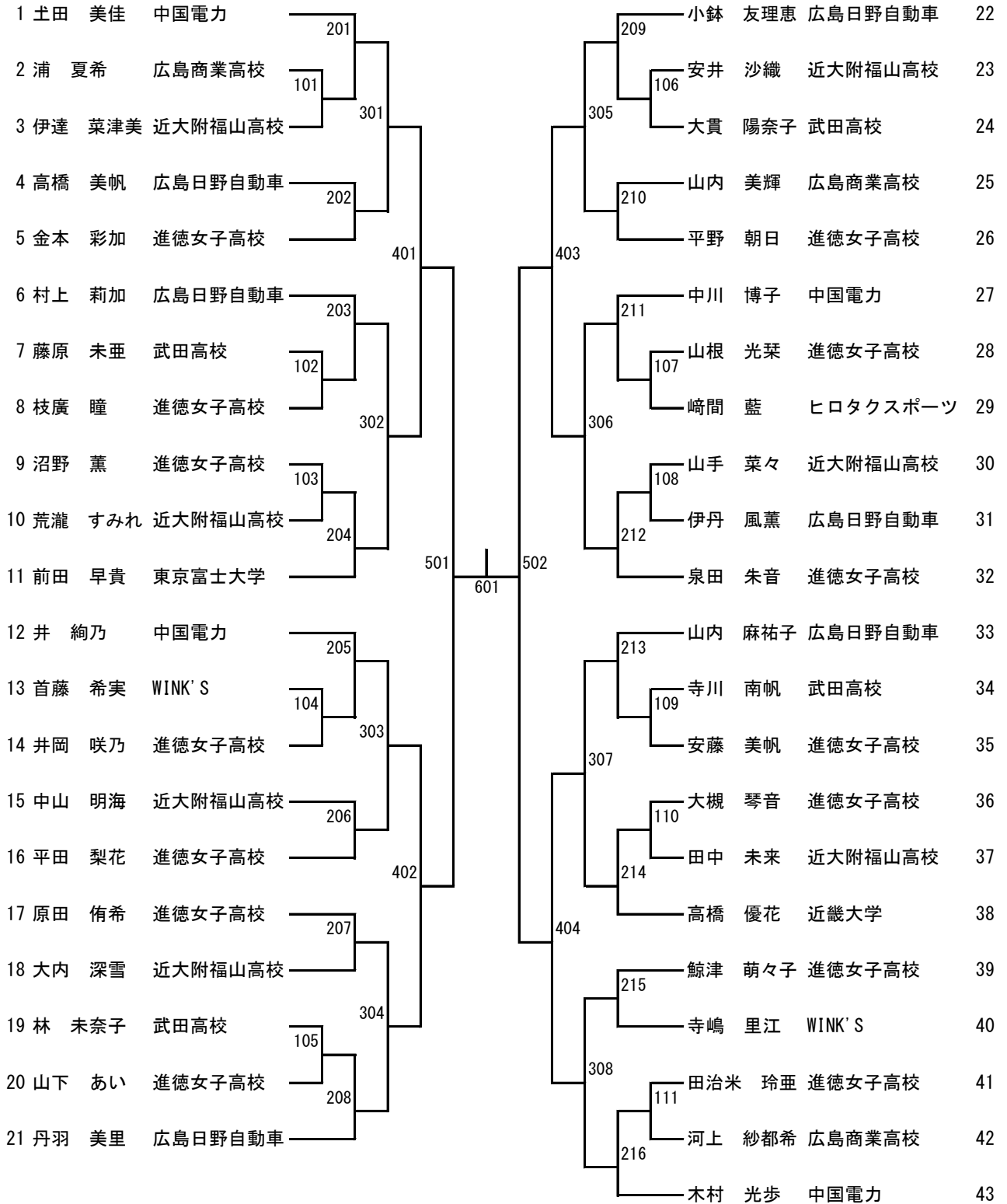


女子シングルス 県代表5名



※5位決定戦 (A~Dは、抽選をする)

