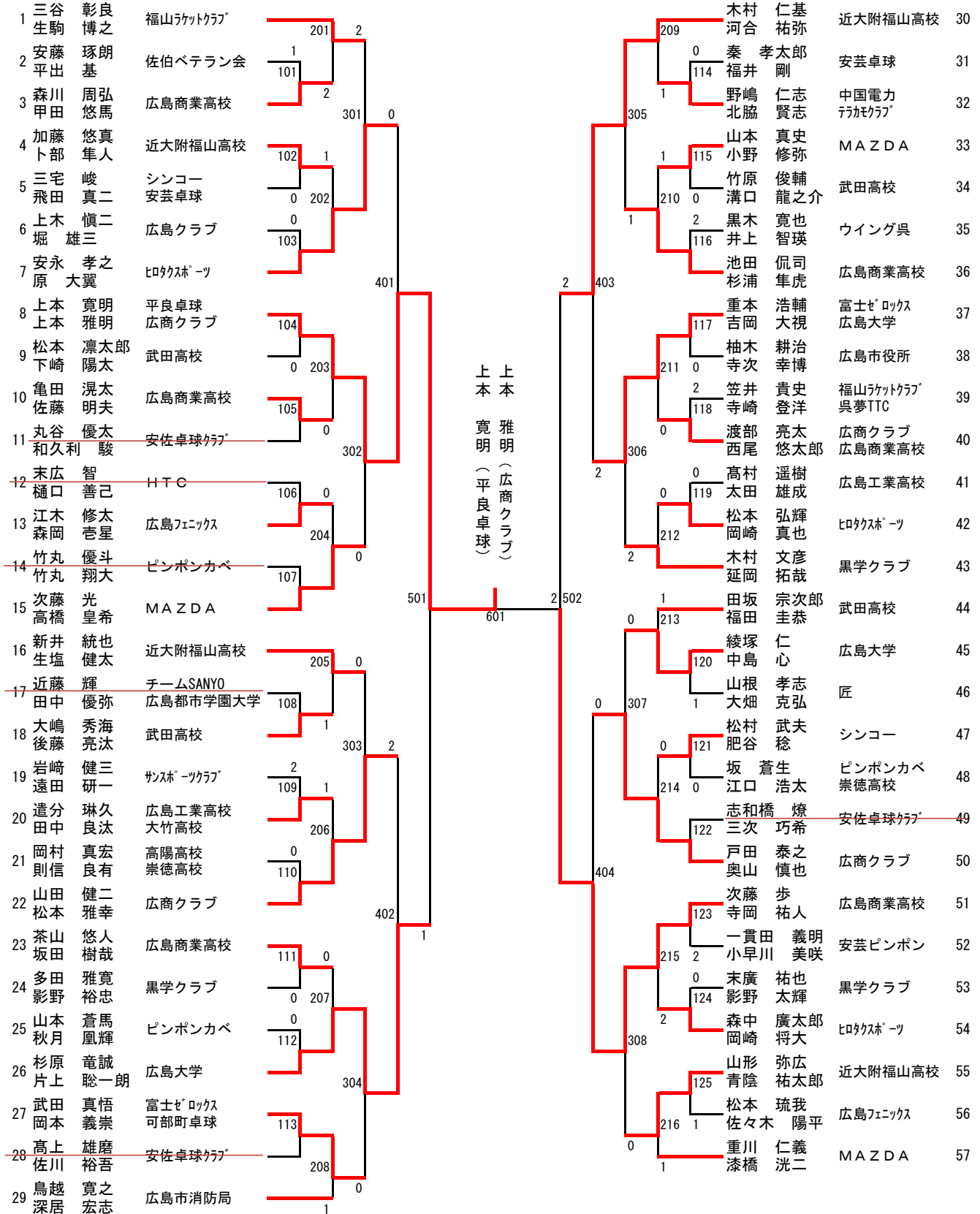


男子ダブルス

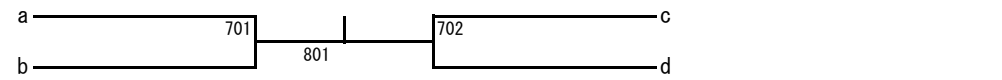
\* 東京選手権出場希望申請者で、上位3組のペアが代表権を獲得する  
 \* 大阪国際出場希望申請者で、上位3組のペアが代表権を獲得する

\* 順位決定戦で代表が決定しない場合は、該当者で代表決定戦を実施する



\* 3・4位決定戦  
 杉原 竜誠  
片上 聡一郎 (広島大学)

\* 5～8位決定戦 (a～dは、401～404の敗者で抽選をする)



\* 7～8位決定戦  
 701敗者