

カブ男子(県代表4名)

予選 Aリーグ		川島	神林	山田	得点	順位
1	川島 凜太郎 東広島スカイジュニア		3	3	4	1
2	神林 聖 広島フェニックス	0		3	3	2
3	山田 穂 ティーエスクラブ	0	0		2	3

試合順

①2-3

②1-3

③1-2

予選 Eリーグ		宮本	山根	前西	得点	順位
1	宮本 昌輝 ヒロタクススポーツ		0	3	3	2
2	山根 優翔 広島フェニックス	3		3	4	1
3	前西 稜平 呉夢TTC	2	0		2	3

試合順

①2-3

②1-3

③1-2

予選 Dリーグ		堂野	増井	藤井	得点	順位
1	堂野 陽太 ヨシダTTS		3	3	4	1
2	増井 直太郎 可部町卓球スポ少	0		3	3	2
3	藤井 義喜 戸坂Jrスポ少	0	0		2	3

試合順

①2-3

②1-3

③1-2

予選 Cリーグ		山地	原	藤川	得点	順位
1	山地 錦治郎 東広島スカイジュニア		3	3	4	1
2	原 涼太 広島フェニックス	0		3	3	2
3	藤川 大雅 SK	0	0		2	3

試合順

①2-3

②1-3

③1-2

予選 Fリーグ		松井	佐方	濱中	石原	得点	順位
1	松井 翼 STTS		キ	3	3	6	1
2	佐方 伸次 ティーエスクラブ	キ		キ	キ	0	
3	濱中 和法 可部町卓球スポ少	0	キ		0	4	3
4	石原 颯太 ピンポンカベ	1	キ	3		5	2

試合順

①1-4・2-3

②1-3・2-4

③1-2・3-4

予選 Bリーグ		江崎	河野	住川	得点	順位
1	江崎 空 ティーエスクラブ		1	3	3	2
2	河野 勇心 ヨシダTTS	3		3	4	1
3	住川 将 広島フェニックス	0	1		2	3

試合順

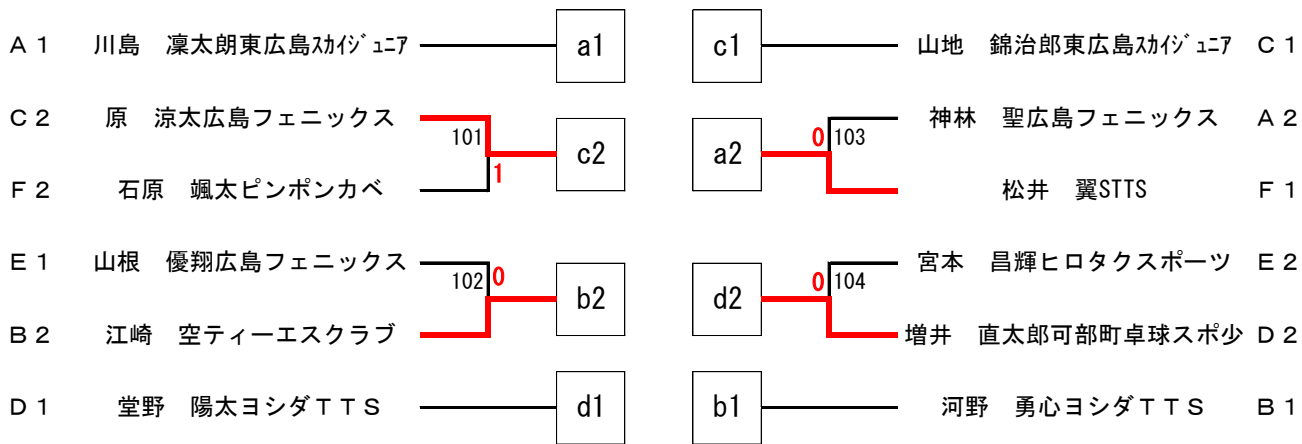
①2-3

②1-3

③1-2

## 代表決定リーグ進出トーナメント（ベスト8を決定）

\* A・D・C・Bリーグの1位は、自動的に進出



## 代表決定1次リーグ(\*A・B各1次リーグの1位は、決勝戦へ)

代表決定1次リーグA		a1 川島 凜太郎	d1 堂野 陽太	b2 江崎 空	c2 原 涼太	得点	順位	試合順
1	a1 川島 凜太郎		3	3	3	6	1	①1-4-2-3
2	d1 堂野 陽太	0		3	3	5	2	②1-3-2-4
3	b2 江崎 空	0	1		3	4	3	③1-2-3-4
4	c2 原 涼太	0	0	1		3	4	

代表決定1次リーグB		b1 河野 勇心	c1 山地 錦治郎	a2 松井 翼	d2 増井 直太郎	得点	順位	試合順
1	b1 河野 勇心		1	0	3	4	3	①1-4-2-3
2	c1 山地 錦治郎	3		3	3	6	1	②1-3-2-4
3	a2 松井 翼	3	0		3	5	2	③1-2-3-4
4	d2 増井 直太郎	0	0	0		3	4	

## 決勝戦



## 代表決定2次リーグ(1次リーグでの対戦結果は、繰上げます)

代表決定2次リーグ		A2 堂野 陽太	B2 松井 翼	B3 河野 勇心	A3 江崎 空	得点	順位	試合順
1	A2 堂野 陽太		3	3	3	6	3	①1-3-2-4
2	B2 松井 翼	0		3	0	4	5	②1-2-3-4
3	B3 河野 勇心	0	0		2	3	6	
4	A3 江崎 空	1	3	3		5	4	