

ホープス女子(県代表4名)

予選 Aリーグ		二宮	寅丸	中田	得点	順位
1	二宮 来衣良 ヨシダTTS		3	3	4	1
2	寅丸 華妃 呉夢TTC	2		3	3	2
3	中田 燈 SGC	0	0		2	3

試合順

①2-3

②1-3

③1-2

予選 Iリーグ		森	藤井美佑	藤井美矩	得点	順位
1	森 未稀 大竹ピンポン		1	3	3	2
2	藤井 美佑 ヒロタクスポーツ	3		3	4	1
3	藤井 美矩 戸坂Jrスポ少	0	0		2	3

試合順

①2-3

②1-3

③1-2

予選 Hリーグ		端野	木村	石崎	得点	順位
1	端野 天音 ばらの町卓球場		3	3	4	1
2	木村 春日 平良卓球スポ少	0		3	3	2
3	石崎 加菜 可部町卓球スポ少	0	1		2	3

試合順

①2-3

②1-3

③1-2

予選 Eリーグ		吉川	松下	志藤	得点	順位
1	吉川 遥香 呉夢TTC		3	3	4	1
2	松下 桜子 ばらの町卓球場	0		3	3	2
3	志藤 優衣 平良卓球スポ少	1	1		2	3

試合順

①2-3

②1-3

③1-2

予選 Dリーグ		田治米	相良	的場	得点	順位
1	田治米 綾佳 東広島スカイジュニア		3	3	4	1
2	相良 璃乃嘉 戸坂Jrスポ少	0		3	3	2
3	的場 柑奈 ティーエスクラブ	0	2		2	3

試合順

①2-3

②1-3

③1-2

予選 Cリーグ		松山	岸本	文理	山下	得点	順位
1	松山 颯 ヒロタクスポーツ		3	3	3	6	1
2	岸本 奈々 東広島スカイジュニア	0		2	1	3	4
3	文理 菜花 大竹ピンポン	0	3		0	4	3
4	山下 かんろ 平良卓球スポ少	1	3	3		5	2

試合順

①1-4・2-3

②1-3・2-4

③1-2・3-4

予選 Kリーグ		森中	山手	光森	得点	順位
1	森中 千佳子 ヒロタクススポーツ		1	3	3	2
2	山手 祐奈 ばらの町卓球場	3		3	4	1
3	光森 芽生 SGC	0	0		2	3

試合順  
①2-3  
②1-3  
③1-2

予選 Fリーグ		秋田	甲田	奥井	得点	順位
1	秋田 若葉 呉夢TTC		1	3	3	2
2	甲田 奈々 平良卓球スポ少	3		3	4	1
3	奥井 清加 STTS	0	0		2	3

試合順  
①2-3  
②1-3  
③1-2

予選 Gリーグ		檜山	石田	古川	得点	順位
1	檜山 彩夏 緑井クラブ		3	3	4	1
2	石田 彩寧 南蔵王スポーツ	0		1	2	3
3	古川 葉菜 大竹ピンポン	0	3		3	2

試合順  
①2-3  
②1-3  
③1-2

予選 Jリーグ		向井	赤木	斉藤	得点	順位
1	向井 雪乃 呉夢TTC		0	3	3	2
2	赤木 美葉 ティーエスクラブ	3		3	4	1
3	斉藤 友美 戸坂Jrスポ少	1	0		2	3

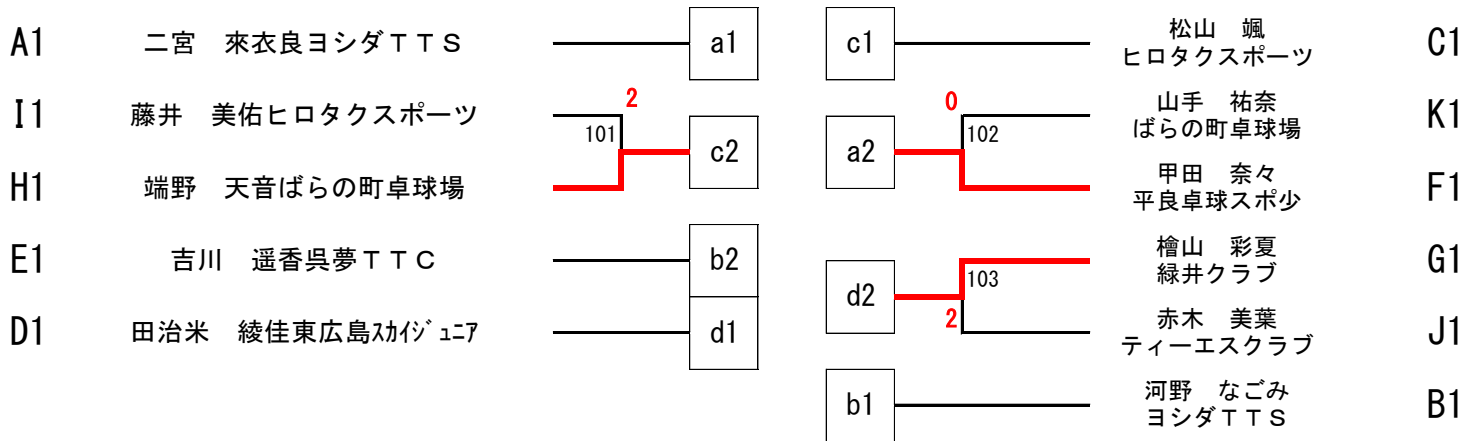
試合順  
①2-3  
②1-3  
③1-2

予選 Bリーグ		河野	西尾	浅野	得点	順位
1	河野 なごみ ヨシダTTS		3	3	4	1
2	西尾 紗彩 広島フェニックス	2		3	3	2
3	浅野 奏 東広島スカイジュニア	0	0		2	3

試合順  
①2-3  
②1-3  
③1-2

代表決定リーグ進出トーナメント (ベスト8を決定)

\* A・E・D・C・Bリーグの1位は、自動的に進出

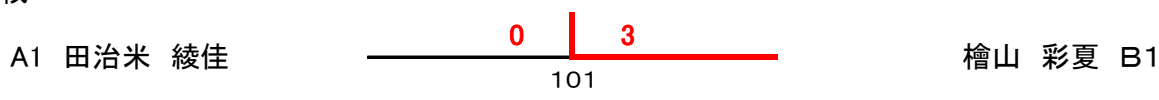


代表決定1次リーグ (\*A・B各1次リーグの1位は、決勝戦へ)

代表決定1次リーグA		a1 二宮 来衣良	d1 田治米 綾佳	b2 吉川 遥香	c2 端野 天音	得点	順位	試合順
1	a1 二宮 来衣良		0	1	1	3	4	①1-4-2-3
2	d1 田治米 綾佳	3		3	3	6	1	②1-3-2-4
3	b2 吉川 遥香	3	0		1	4	3	③1-2-3-4
4	c2 端野 天音	3	1	3		5	2	

代表決定1次リーグB		b1 河野 なごみ	c1 松山 颯	a2 甲田 奈々	d2 檜山 彩夏	得点	順位	試合順
1	b1 河野 なごみ		3	1	0	4	3	①1-4-2-3
2	c1 松山 颯	2		1	1	3	4	②1-3-2-4
3	a2 甲田 奈々	3	3		2	5	2	③1-2-3-4
4	d2 檜山 彩夏	3	3	3		6	1	

決勝戦



代表決定2次リーグ (1次リーグでの対戦結果は、繰上げます)

代表決定2次リーグ		A2 端野 天音	B2 甲田 奈々	B3 河野 なごみ	A3 吉川 遥香	得点	順位	試合順
1	A2 端野 天音		0	3	3	5	4	①1-3-2-4
2	B2 甲田 奈々	3		3	3	6	3	②1-2-3-4
3	B3 河野 なごみ	2	1		3	4	5	
4	A3 吉川 遥香	1	0	0		3	6	